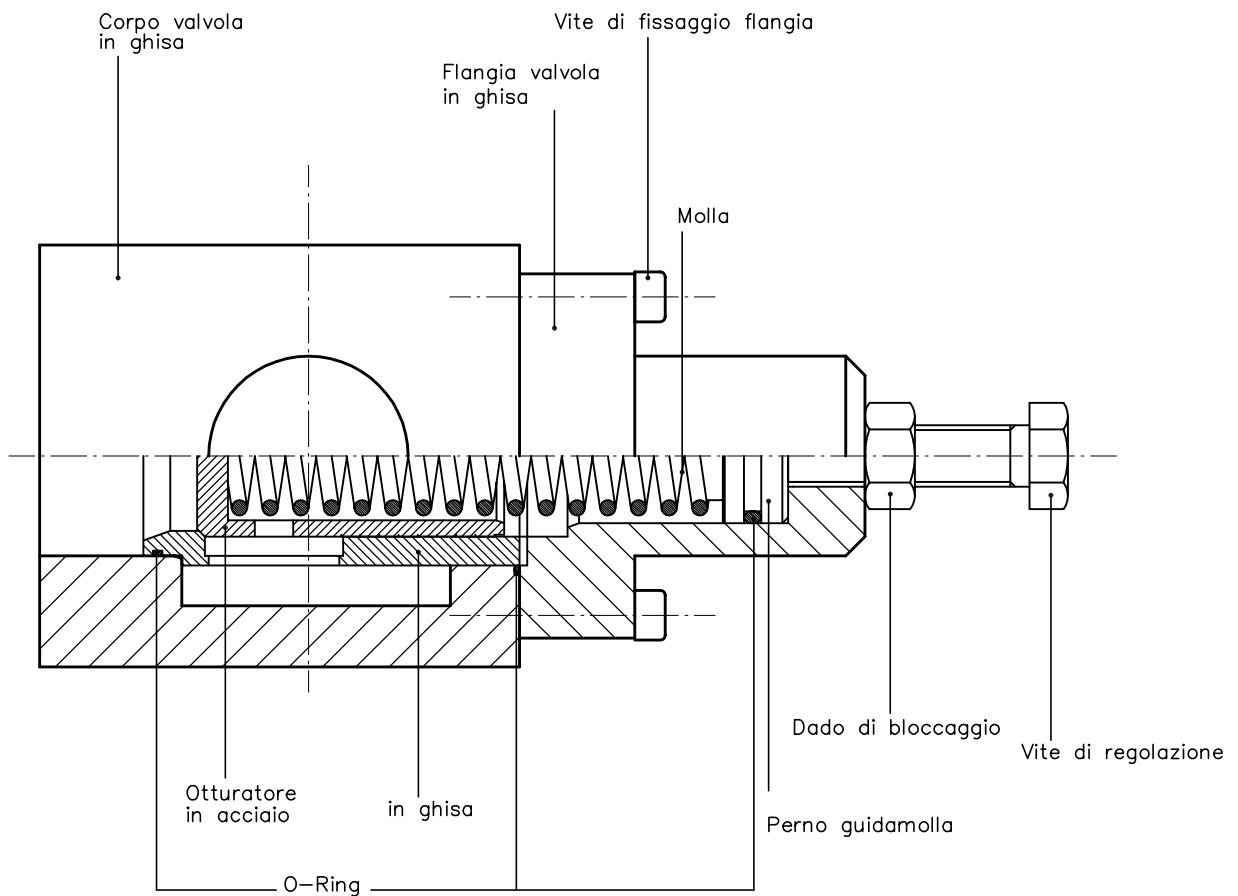


Valvola di sicurezza VMP

Per olii idraulici, olii lubrificanti, oli combustibili e fluidi lubrorefrigeranti



Sezione e componenti



Caratteristiche funzionali versioni standard

Portata	da 30 a 1200 l/min (da 7,9 a 316,8 USGPM)
Pressione massima	consultare tabella dimensionale
Viscosità cinematica	da 10 a 5000 cSt Per valori diversi consultare SEIM
Temperatura di impiego	da 0 a 100 °C (da 32 a 212 °F) Per valori diversi consultare SEIM
Filtrazione raccomandata	60 micron max in aspirazione (inquinante non abrasivo) ISO4406 19 / 16 - NAS 10

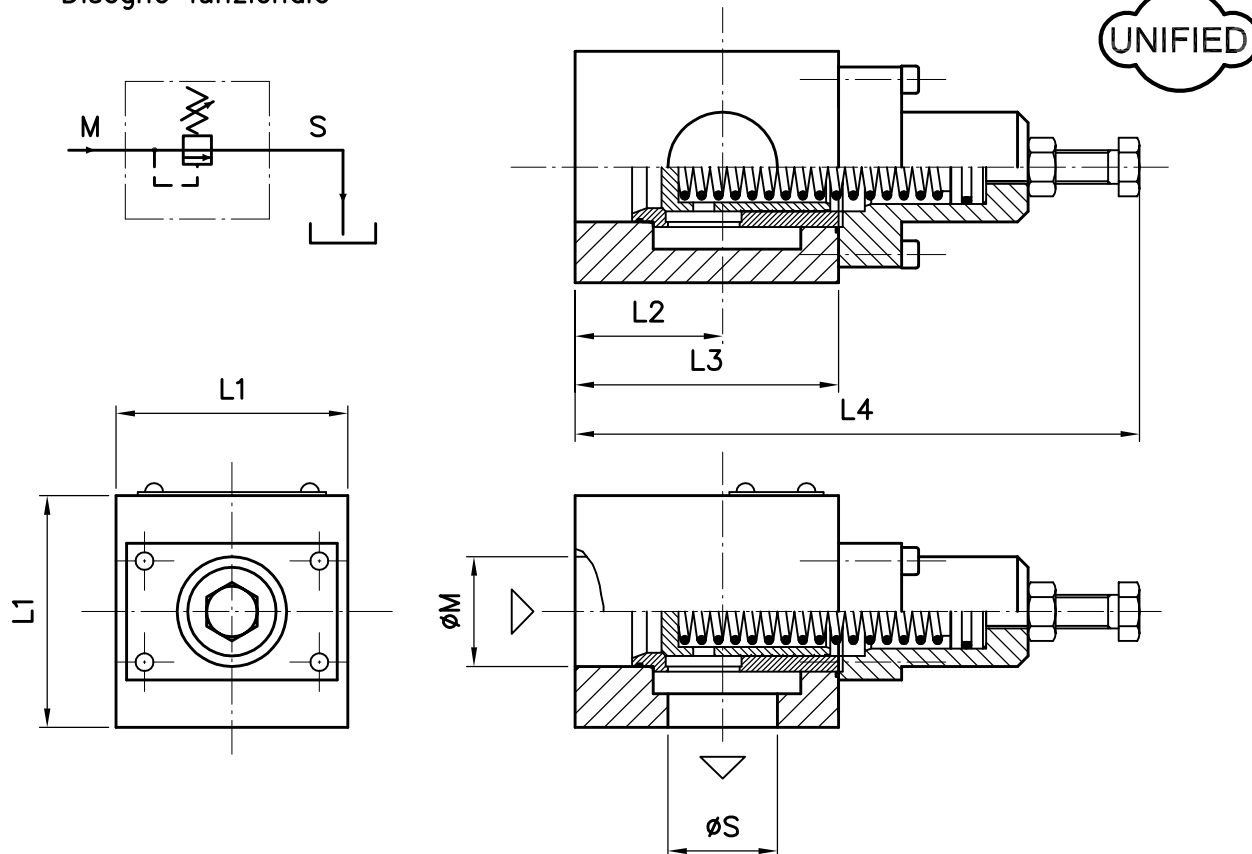
* Limiti di pressione ridotti sono determinati dalla viscosità del fluido e dal regime di azionamento
Per le caratteristiche funzionali relative ai singoli modelli consultare le specifiche tabelle
Per caratteristiche funzionali diverse da quelle sopra indicate, contattare il nostro ufficio vendite

Valvola di sicurezza VMP

Per olii idraulici, olii lubrificanti, oli combustibili e fluidi lubrorefrigeranti



Disegno funzionale



BM - STE - VMP - IT 11-01 - 2

Tabella dimensionale (mm) e prestazioni standard

MODELLO	PORTATA l/min	PRESSIONE* Bar	INLET	OUTLET	L1	L2	L3	L4
			M	S				
			SAE					
VMP#030A	30 ÷ 300	0 ÷ 7	1½"	1½"	90	50	100	208
VMP#030B		7 ÷ 16						
VMP#030C		16 ÷ 40						
VMP#042A	100 ÷ 600	0 ÷ 7	2"	2"	110	70	125	260
VMP#042B		7 ÷ 16						285
VMP#042C		16 ÷ 40						285
VMP#060A	200 ÷ 1200	0 ÷ 7	3"	3"	142	90	165	352
VMP#060B		7 ÷ 16						382
VMP#060C		16 ÷ 40						382

* Campo di regolazione

SEIM srl
Via A. Volta 17
20090 Cusago (MI) ITALY
Tel. (+39) 02.90.39.21.1
Fax (+39) 02.90.39.21.41
e-mail: seim@seim.it

www.seim.it

SEIM si riserva di apportare modifiche dimensionali o varianti agli articoli della presente scheda tecnica