

Pompe a 3 viti tipo PXCA

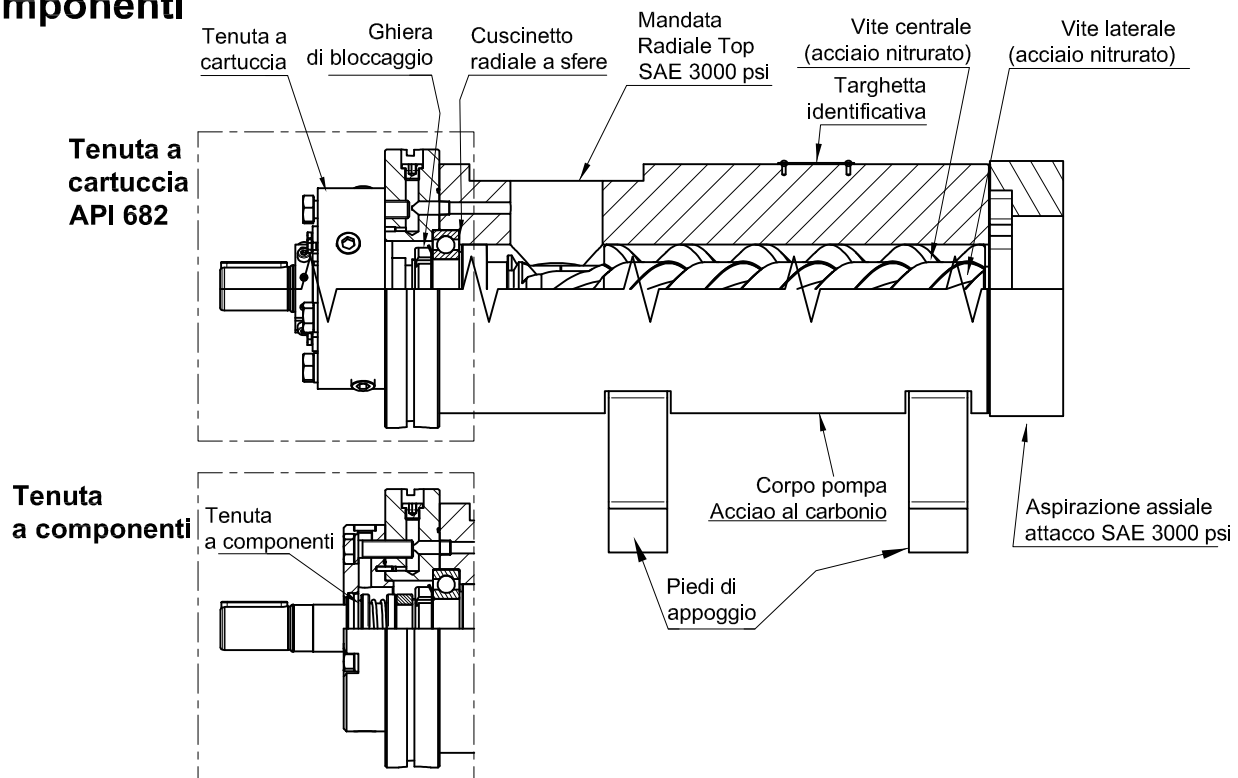
Per olii idraulici, olii lubrificanti.



Impiego tipico

Pompe per circuiti di lubrificazione e circuiti ausiliari di raffreddamento, con corpo in acciaio.

Sezione e componenti



Caratteristiche funzionali versione standard

Portata	da 10 a 5000 l/min (da 2,6 a 1350 USGPM)	
Pressione differenziale ammissibile*	fino a 16 bar (435,1 psi)	Per valori differenti contattare SEIM
Pressione ammissibile in aspirazione	da -0,5 a 5 bar (da -7,3 a 145 psi)	Per valori differenti contattare SEIM
Viscosità cinematica (**)	da 7 a 400 cSt STD (<5000 cSt speciali)	Per valori differenti contattare SEIM
Temperatura di impiego	da 0 a 120 °C (da 32 a 248 °F)	Per valori differenti contattare SEIM
Regime di azionamento	da 750 a 3600 giri/min (1750 rpm max per 083)	
Livello medio di rumorosità	65 ÷ 75 dB(A) a 2900 giri/min in funzione della dimensione della pompa	
Filtro in aspirazione	Vedi appendice - tab. 1	
Livello raccomandato di contaminazione fluido impianto	Vedi appendice - tab. 2	
Senso di rotazione	orario, guardando la pompa dal lato flangia collegamento motore antiorario su richiesta	

* Limiti di pressione ridotti sono determinati dalla viscosità del fluido e dal regime di azionamento
Per le caratteristiche funzionali relative ai singoli modelli consultare le specifiche tabelle
Per caratteristiche funzionali diverse da quelle sopra indicate, contattare il nostro ufficio vendite

** Per viscosità < 7 cSt contattare SEIM

Pompe a 3 viti tipo PXCA

Per olii idraulici, olii lubrificanti.



Dimensioni di ingombro

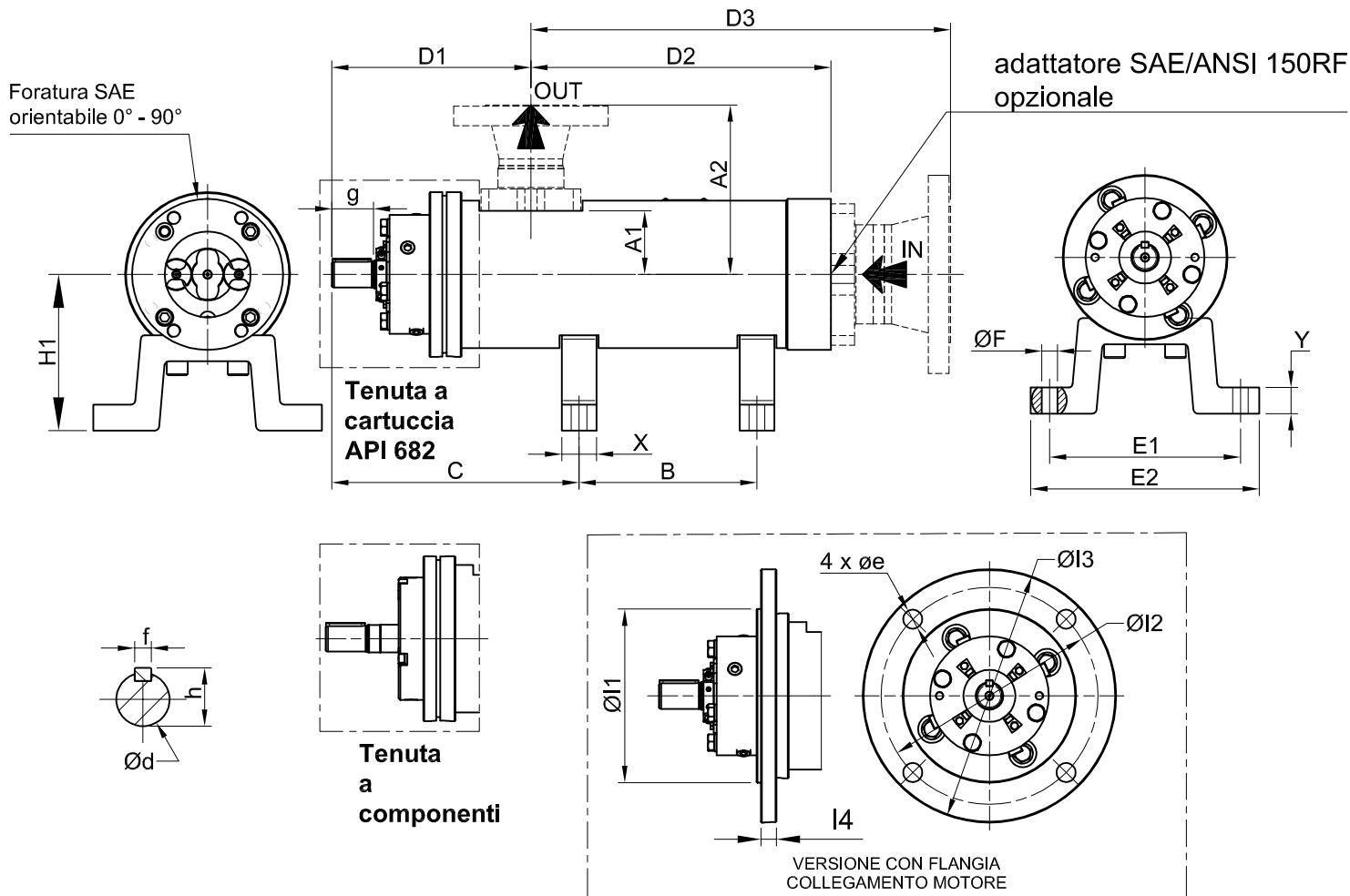


Tabella dimensionale (mm)

Dimensione pompa	A1	A2	B	C	D1	D2	D3	E1	E2	ØF	H1	Ø11	Ø12	Ø13	14	X	Y	Øe	Ød g6	f	g	h	IN	OUT
25	43	138	105	189	176	197	292	220	262	14	110	160 - h7	200	234	19	30	20	18	14	5	25	16	1"	1"
32	48	157	105	200	207	202	312	220	262	14	115	160 - h7	200	234	22	30	20	18	19	6	40	21,5	2"	1" 1/2
40	52	161	150	200	207	231	341	220	262	14	115	160 - h7	200	234	22	30	20	18					2"	1" 1/2
45	55	165	180	230	215	267	389	220	262	14	160	200 - h7	250	292	18,5	30	25	22	30	8	48	33	2" 1/2	2"
55	55	165	180	230	220	298	420	220	262	14	160	200 - h7	250	292	18,5	30	25	22					2" 1/2	2"
60	74	195	205	285	230	346	474	220	274	18	180	200 - h7	250	292	18	40	30	22					4"	2" 1/2
72	74	195	205	282	247	407	635	220	274	18	180	200 - h7	250	292	18	40	30	22	40	12	80	43	4"	2" 1/2
83	77	215	305	315	342	414	555	320	386	22	215	280 - h7	320	375	30	50	45	22					5"	4"

Pompe a 3 viti tipo PXCA

Per olii idraulici, olii lubrificanti.



VISCOSITY	MESH FILTRO
< 5 cSt	60 mesh
< 10 cSt	40 mesh
< 20 cSt	20 mesh
< 200 cSt	Perforazione 1/8"
< 500 cSt	Perforazione 3/16"
> 500 cSt	Perforazione 1/4"

Tabella 1

PXCA	bar	fino a 1450 / 1750 rpm		fino a 2900 / 3500 rpm	
		10	16	10	16
25	Bx>1000	10		15	
32	Bx>1000	10		15	
40	Bx>1000	20		25	20
45	Bx>1000	20		25	20
55	Bx>1000	20		25	
60	Bx>1000	25		25	
72	Bx>1000	25		25	
83	Bx>1000	25		X	

Tabella 2