

Scambiatori di calore tipo NEG

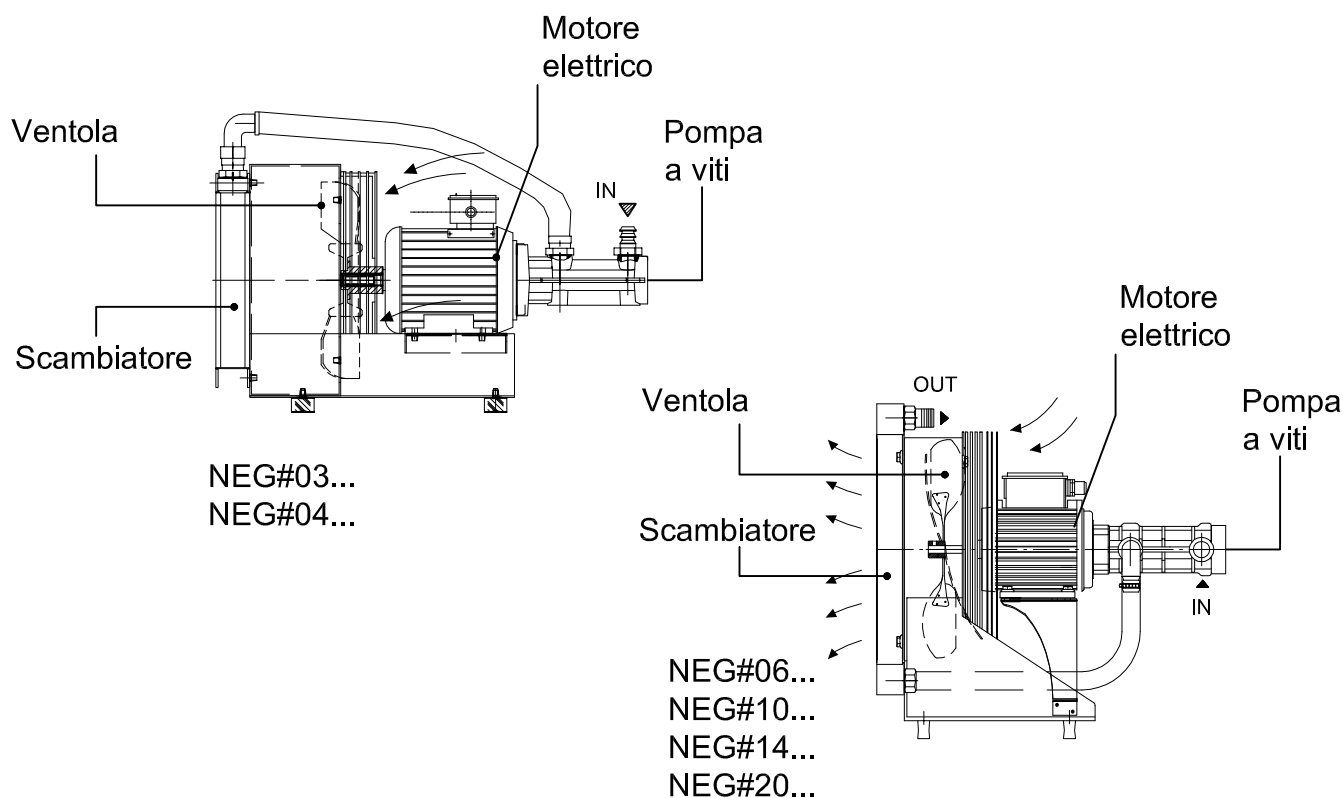
Per olii idraulici, olii lubrificanti.

Valvola option: (taratura std della valvola) = 4 bar

Impiego tipico

Sistemi di raffreddamento per impianti oleodinamici.

Sezioni e componenti



Caratteristiche funzionali versioni standard

Portata pompa	da 25 a 66 l/min (da 6,6 a 26,4 USGPM)	
Portata ventola	da 600 a 2500 m ³ /h (da 353 a 1471 CFM)	
Pressione ammissibile in mandata	fino a 4 bar (58 psi)	
Temperatura olio	da 20 a 70 °C (da 68 a 174 °F)	Per valori diversi consultare SEIM
Regime di azionamento	da 2700 a 3200 giri/min per NEG03 da 1450 a 1750 giri/min NEG04, NEG06, NEG10, NEG14 & NEG20	
Livello medio di rumorosità	67 - 71 dB(A) a 2900 giri/min in funzione della ventola	
Filtrazione raccomandata	ISO4406 19 / 16 - NAS 10	
Tensione disponibile	50 Hz	400 - 230 - 440 trifase 230 monofase
	60 Hz	380 - 220 - 480 - 575 - 460 - 440 trifase 220 monofase

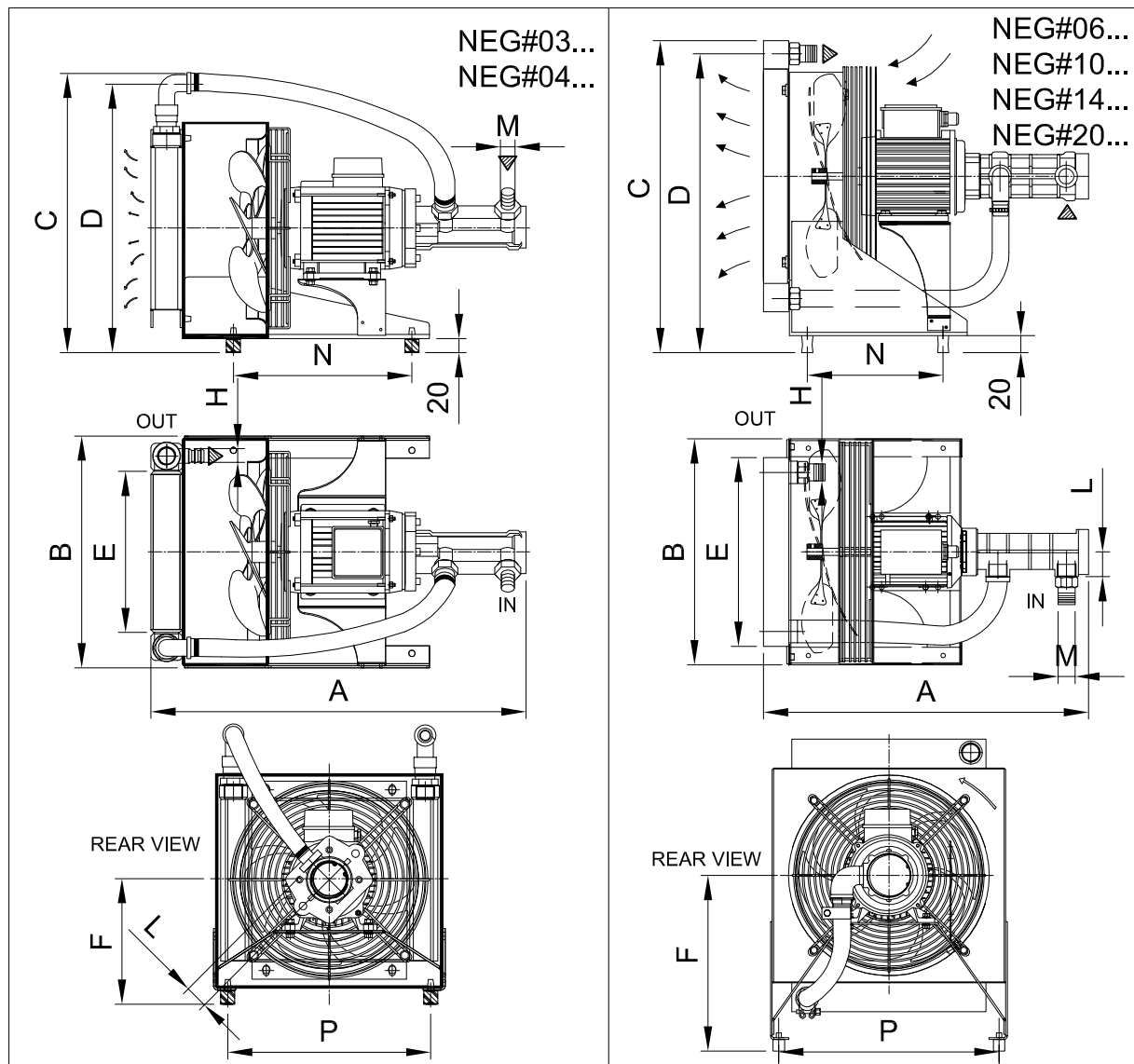
* Limiti di pressione ridotti sono determinati dalla viscosità del fluido e dal regime di azionamento.
Per le caratteristiche funzionali relative ai singoli modelli consultare le specifiche tabelle.
Per caratteristiche funzionali diverse da quelle sopra indicate, contattare il nostro ufficio vendite.

Scambiatori di calore tipo NEG

Per olii idraulici, olii lubrificanti.

Valvola option: (taratura std della valvola) = 4 bar

Option: Quadro elettrico protezione motore magnetotermica (non collegato, mm 190 x 180 x 80), tubi, supporti elastici, termostato tipo elettromeccanico.



NEG-IT-05-05-11

Tabella dimensionale (mm)

SIZE	Kcal/h ΔT 35°C at 20°C ambient	A	B	C	D	E	F	H	L	M	N	P
NEG#03...	3000	500	317	360	342	184	170	3/4"	33	3/4"	200	240
NEG#04...	3300	536	331	400	385	230	200	3/4"	33	3/4"	255	290
NEG#06...	6000	578	410	536	513	335	303	1" GAS	44	1" GAS	240	380
NEG#10...	9000	578	410	536	513	335	303	1" GAS	44	1" GAS	240	380
NEG#14...	14000	637	536	695	675	457	340	1" GAS	44	1 1/4" GAS	273	479
NEG#20...	16500	637	536	695	675	457	340	1" GAS	44	1 1/4" GAS	273	479

SEIM srl
Via A. Volta 17
20090 Cusago (MI) ITALY
Tel. (+39) 02.90.39.21.1
Fax. (+39) 02.90.39.21.41
e-mail: seim@seim.it

www.seim.it

SEIM si riserva di apportare modifiche dimensionali o varianti agli articoli della presente scheda tecnica