

# Pompe a 3 viti tipo PDA con lanterna

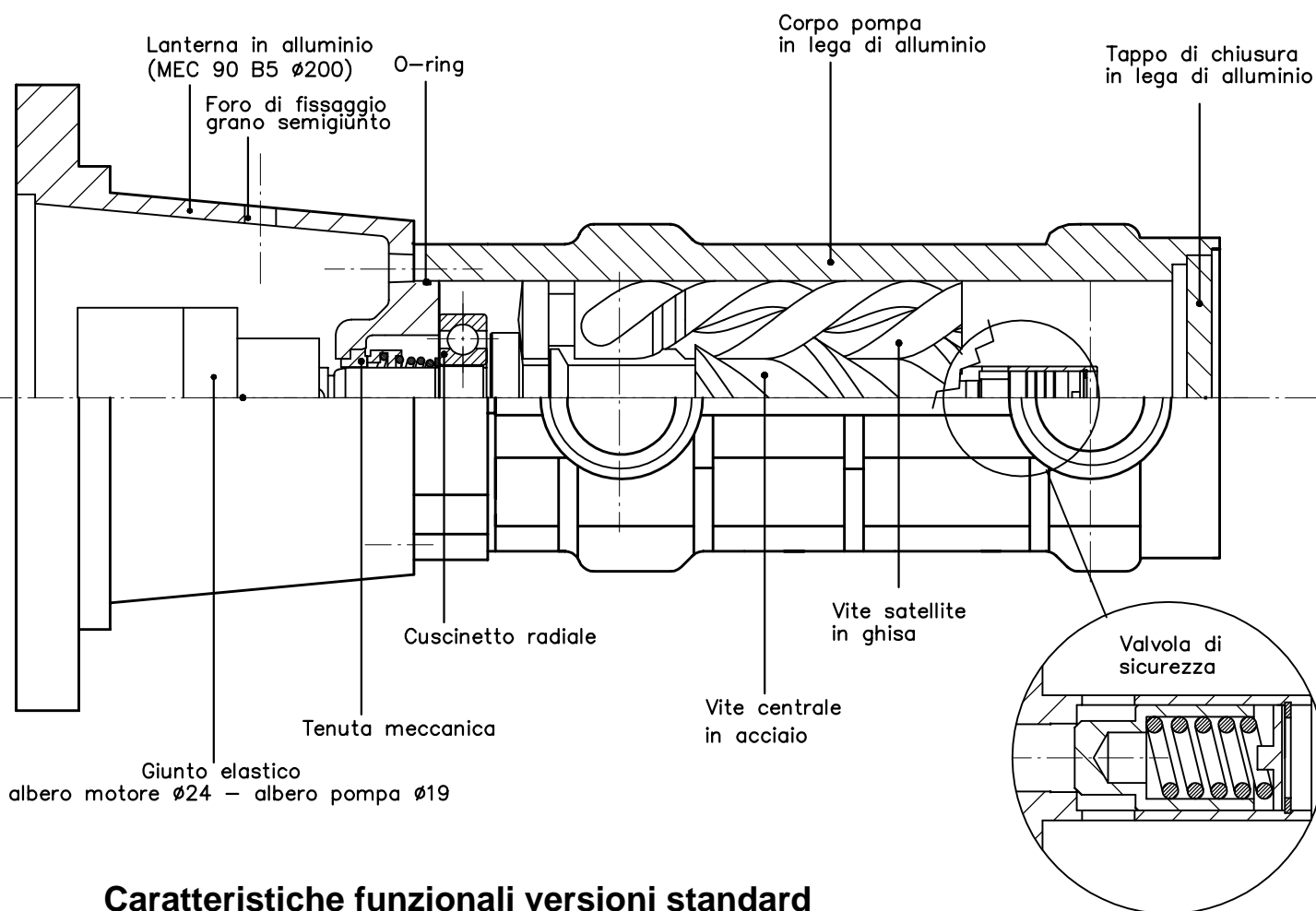
Per olii idraulici, olii lubrificanti  
 Pressione ammissibile in mandata 10 bar  
 Taratura standard della valvola 6 bar



## Impiego tipico:

Circuiti di lubrificazione, sistemi di filtrazione di raffreddamento, circuiti ausiliari a bassa pressione

## Sezione e componenti



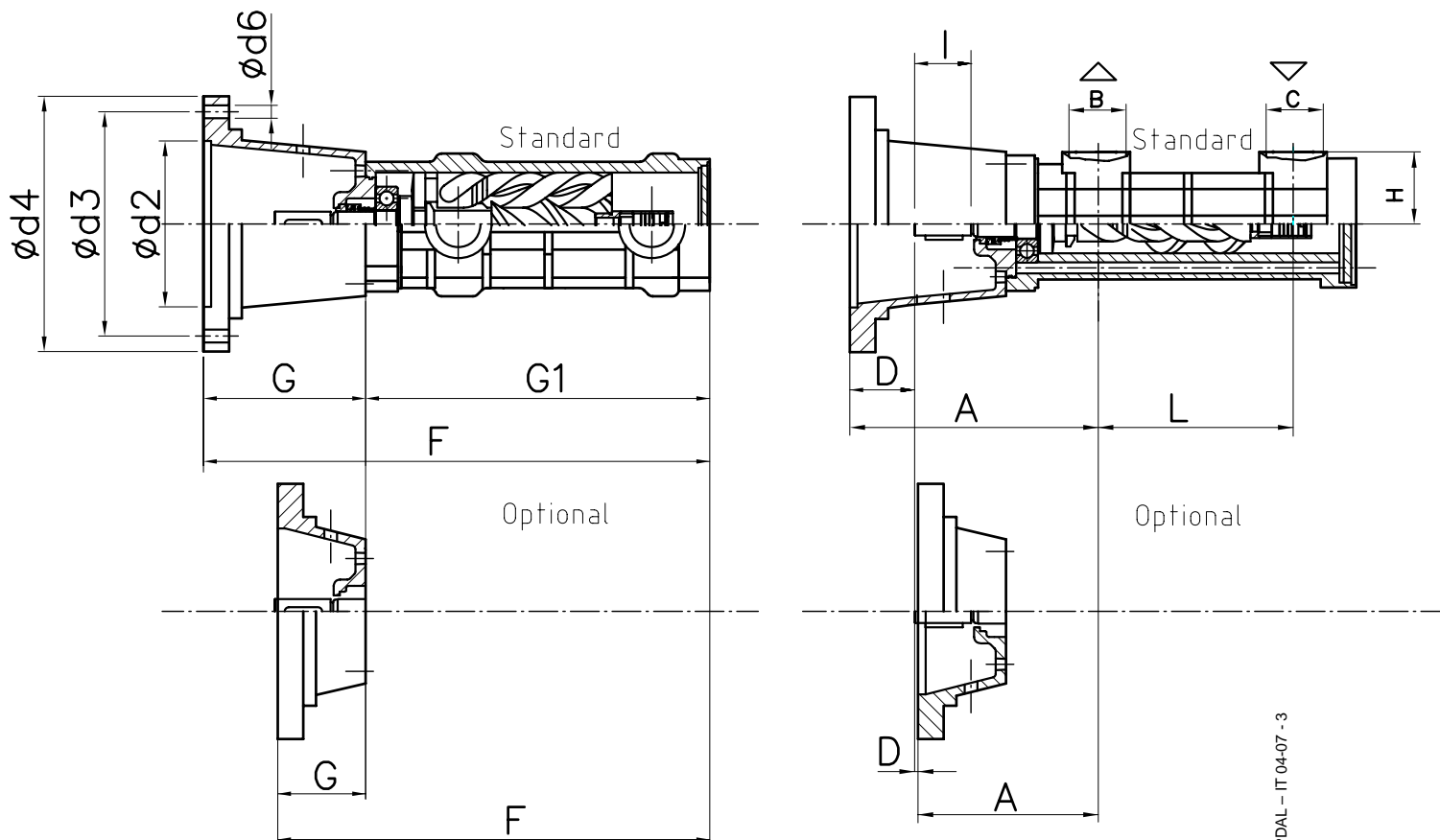
## Caratteristiche funzionali versioni standard

<b>Portata</b>	da 21 a 160 l/min (da 5,5 a 42,2 USGPM)	
<b>Pressione ammissibile in mandata*</b>	Fino a 10 bar (145 psi)	
<b>Pressione ammissibile in aspirazione</b>	da -0,4 a 2 bar (da -5,8 a 29 psi)	Per valori diversi consultare SEIM
<b>Viscosità cinematica</b>	da 20 a 400 cSt	Per valori diversi consultare SEIM
<b>Temperatura di impiego</b>	da 0 a 100 °C (da 32 a 212 °F)	Per valori diversi consultare SEIM
<b>Regime di azionamento</b>	da 750 a 3600 giri/min	
<b>Livello medio di rumorosità</b>	56 ÷ 62 dB(A) a 2900 giri/min in funzione della dimensione della pompa	
<b>Filtrazione raccomandata</b>	60 micron max in aspirazione (inquinante non abrasivo) ISO4406 19 / 16 - NAS 10	
<b>Senso di rotazione</b>	Orario, guardando la pompa dal lato flangia collegamento motore	

\* Limiti di pressione ridotti sono determinati dalla viscosità del fluido e dal regime di azionamento  
 Per le caratteristiche funzionali relative ai singoli modelli consultare le specifiche tabelle  
 Per caratteristiche funzionali diverse da quelle sopra indicate, contattare il nostro ufficio vendite

# Pompe a 3 viti tipo PDA con lanterna

Per olii idraulici, olii lubrificanti  
 Pressione ammissibile in mandata 10 bar  
 Taratura standard della valvola 6 bar



NF - STE - PDAL - IT 04-07 - 3

## Tabella dimensionale (mm)

MODELLO	A	B	C	D	F	G	G1	H	I	L	d2	d3	d4	d6
PDA029#2..01 STD.	191	1"	1"	67	353	127	226	44	35	122	130	165	200	M10
PDA032#2..01 STD.										140	130	165	200	
PDA040#2..01 STD.	191	1 1/4"	1 1/4"	67	374	127	247	48		122	130	165	200	
PDA029#2..01 OPT.	122	1"	1"	2	284	58	226	44		122	130	165	200	
PDA032#2..01 OPT.										140	130	165	200	
PDA040#2..01 OPT.	122	1 1/4"	1 1/4"	2	305	58	247	48		140	130	165	200	

### SEIM srl

Via A. Volta 17  
 20090 Cusago (MI) ITALY  
 Tel. (+39) 02.90.39.21.1  
 Fax (+39) 02.90.39.21.41  
 e-mail: [seim@seim.it](mailto:seim@seim.it)

[www.seim.it](http://www.seim.it)

SEIM si riserva di apportare modifiche dimensionali o varianti agli articoli della presente scheda tecnica