

Pompe a 3 viti tipo PQJ

Per olii idraulici, olii lubrificanti

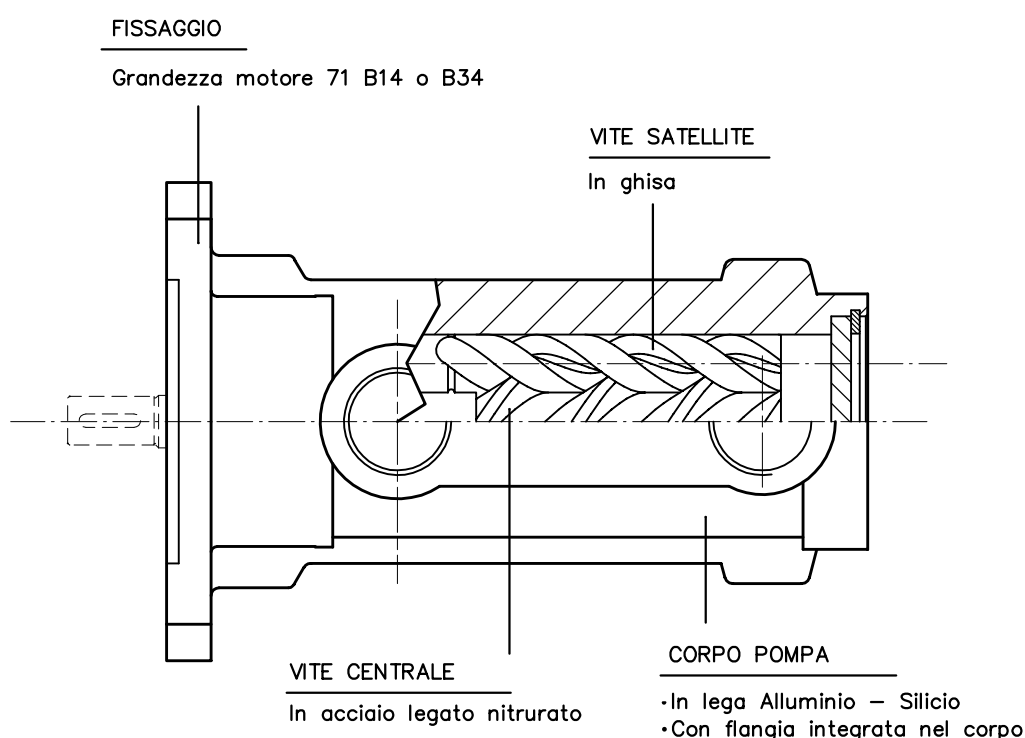
Pressione ammissibile in mandata fino a 10 bar.

Con valvola di sicurezza (Taratura standard 5 bar)

Impiego tipico:

- Circuiti ausiliari di lubrificazione.
- Versioni ad albero cavo per accoppiamento diretto con motori standard serie 71 B14 o B34
- Versione ad albero sporgente con lanterna e giunto elastico per accoppiamento MEC 71 e MEC 80/90.

Sezione e componenti



Caratteristiche funzionali versioni standard

Portata	da 3 a 38 l/min (da 0,8 a 10 USGPM)	
Pressione ammissibile in mandata*	fino a 10 bar (145 psi) continui	
Pressione ammissibile in aspirazione	da -0,2 a 1 bar (da -3 a 14,5 psi)	Per valori diversi consultare SEIM
Viscosità cinematica	da 10 a 400 cSt	Per valori diversi consultare SEIM
Temperatura di impiego	da 0 a 100 °C (da 32 a 212 °F)	Per valori diversi consultare SEIM
Regime di azionamento	da 750 a 3600 giri/min	
Livello medio di rumorosità	56 dB(A) a 2900 giri/min	
Filtrazione raccomandata	60 micron max in aspirazione (inquinante non abrasivo) ISO4406 19 / 16 - NAS 10	
Senso di rotazione	orario, guardando la pompa dal lato flangia collegamento motore	

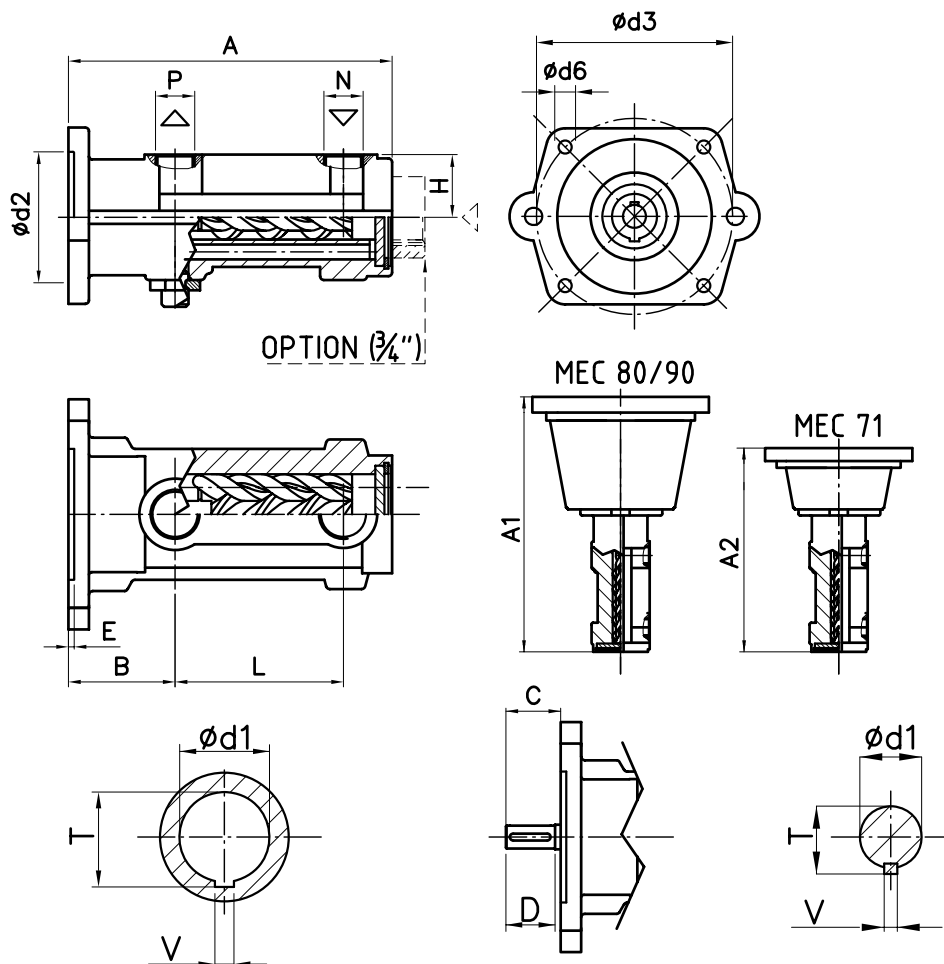
* Limiti di pressione ridotti sono determinati dalla viscosità del fluido e dal regime di azionamento
Per le caratteristiche funzionali relative ai singoli modelli consultare le specifiche tabelle
Per caratteristiche funzionali diverse da quelle sopra indicate, contattare il nostro ufficio vendite

Pompe a 3 viti tipo PQJ

Per olii idraulici, olii lubrificanti

Pressione ammissibile in mandata fino a 10 bar.

Con valvola di sicurezza (Taratura standard 5 bar)



NF - STE - PQJ - IT - 04-07 - 5

Tabella dimensionale (mm)

MODELLO	A	A1	A2	B	C	E	H	L	N	P	D	d2	d3	d6	d1	T	V
															GAS		
VERSIONI AD ALBERO CAVO														QUOTE ALBERO CAVO			
PQJ020#3...	173	-	-	57	-	4	33	90	3/4"	3/4"	-	70	85	6,5	14	16	5
PQJ025#3...																	
VERSIONI AD ALBERO SPORGENTE														QUOTE ALBERO SPORGENTE			
PQJ020#3...	173	300	245	57	30	4	33	90	3/4"	3/4"	32.5	70	85	6,5	14	16	5
PQJ025#3...																	

SEIM srl
Via A. Volta 17
20090 Cusago (MI) ITALY
Tel. (+39) 02.90.39.21.1
Fax (+39) 02.90.39.21.41
e-mail: seim@seim.it

www.seim.it

SEIM si riserva di apportare modifiche dimensionali o varianti agli articoli della presente scheda tecnica