

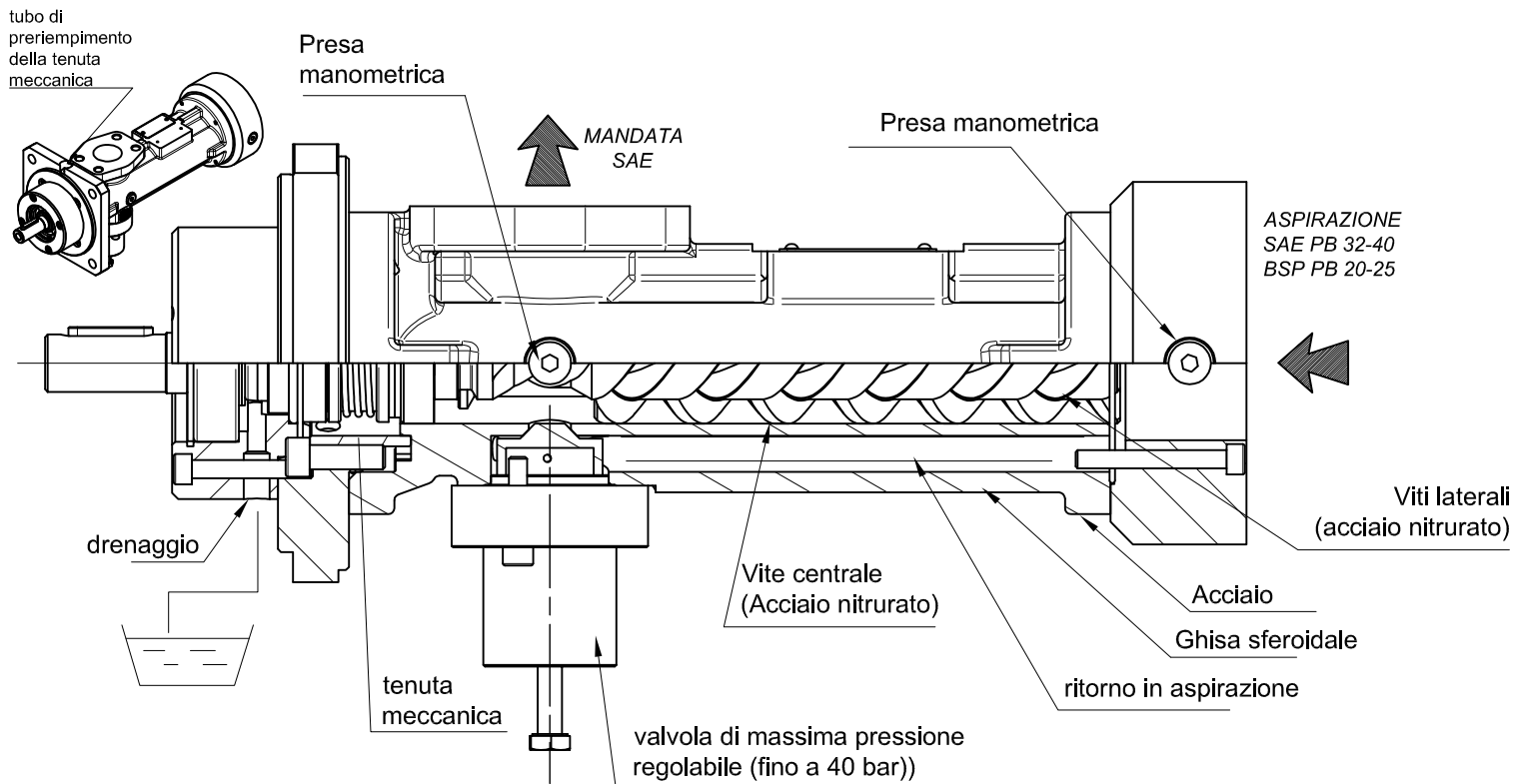
Pompe a 3 viti tipo PB

Per olii idraulici, olii lubrificanti, HFO, FO, DO, GO, ULSD, LSMGO.
Pressione ammissibile in mandata (continua) fino a 40 bar.



Impiego tipico

Pompe per circuiti di lubrificazione e ausiliari di raffreddamento, con valvola incorporata di massima pressione (settaggio regolabile).
Circuito di alimentazione (alimentazione carburante e circolazione), travaso e cargo.
Versione con giunto magnetico.



Ottenute

Disponibili su richiesta



CERTIFICAZIONI



Caratteristiche funzionali versioni standard

Portata	fino a 200 l/min (fino a 52 USGPM)	
Pressione ammissibile in mandata *	fino a 40 bar (580 psi) da 1000 fino a 3600 giri/min	
Taratura valvola	fino a 40 bar (580 psi)	
Pressione ammissibile in aspirazione	da -0,7 a 10 bar (da -10 a 145 psi)	Per valori diversi consultare SEIM
Viscosità cinematica	da 1,2 a 400 cSt STD (< 5000 cSt speciale)	Per valori diversi consultare SEIM
Temperatura di impiego	da 0 a 150 °C (32 a 302 °F)	Per valori diversi consultare SEIM
Regime di azionamento	da 1000 a 3600 giri/min	
Livello medio di rumorosità	60 - 75 dB(A) a 3600 giri/min in funzione della dimensione della pompa	
Filtro in aspirazione	Vedi appendice - tab. 1	
Livello raccomandato di contaminazione fluido impianto	Vedi Appendice - tab. 2 - ISO 16889 B _x >1000	
Senso di rotazione	orario, guardando la pompa dal lato flangia collegamento motore	

* Limiti di pressione ridotti sono determinati dalla viscosità del fluido e dal regime di azionamento.
Per le caratteristiche funzionali relative ai singoli modelli consultare le specifiche tabelle.
Per caratteristiche funzionali diverse da quelle sopra indicate, contattare il nostro ufficio vendite.

Pompe a 3 viti tipo PB

Per olii idraulici, olii lubrificanti, HFO, FO, DO, GO, ULSD, LSMGO.
Pressione ammissibile in mandata (continua) fino a 40 bar.

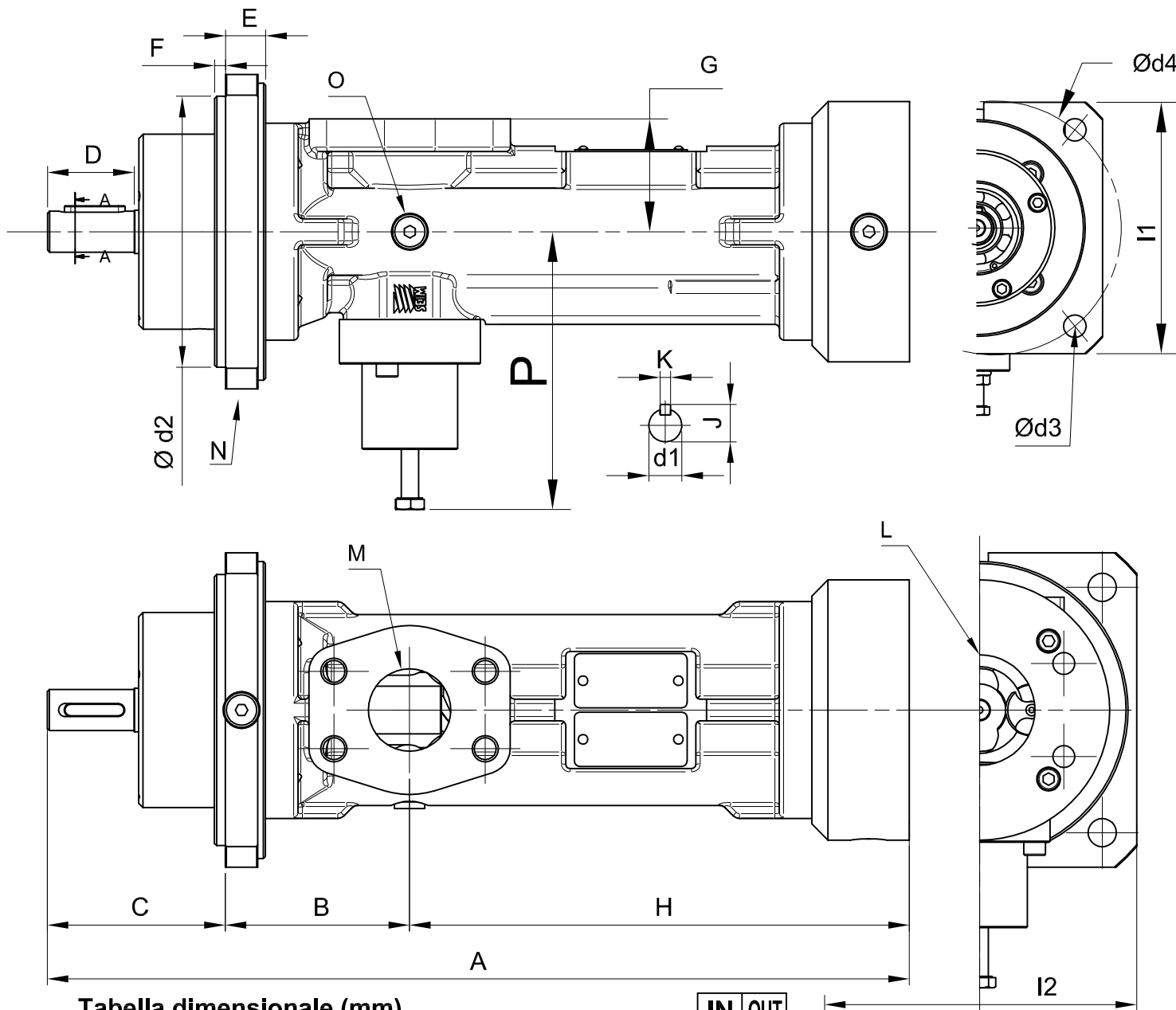


Tabella dimensionale (mm)

MODELLO	A	B	C	D	E	F	G	H	I1	I2	J	K	IN OUT		N	O	P	d1	d2	d3	d4
													L	M							
PB020-25	276	65	67	29	16.5	5	45	144	116	111	16	5	1" BSP	1"	1/8"	1/8"	93	14	100	11	125
PB020-25*	324	65	67	29	16.5	5	45	192	116	111	16	5	1" SAE	1"	1/8"	1/8"	93	14	100	11	125
PB032	372	88	82	40	18.5	5	52	211.5	145	145	21.5	6	2" SAE	1 1/2"	1/8"	1/8"	108	19	125	13	160
PB040	398	85	82	40	18.5	5	52	230.5	145	145	21.5	6	2" SAE	1 1/2"	1/8"	1/8"	128	19	125	13	160

* Optional SAE Flangia in ingresso

SEIM srl
Via A. Volta 17
20090 Cusago (MI) ITALY
Tel. (+39) 02.90.39.21.1
Fax. (+39) 02.90.39.21.41
e-mail: seim@seim.it

www.seim.it

SEIM si riserva di apportare modifiche dimensionali o varianti agli articoli della presente scheda tecnica

Pompe a 3 viti tipo PB

Per olii idraulici, olii lubrificanti, HFO, FO, DO, GO, ULSD, LSMGO.
Pressione ammissibile in mandata (continua) fino a 40 bar.



Appendice

VISCOSITY	MESH STRAINER
< 5 cSt	60 mesh
< 10 cSt	40 mesh
< 20 cSt	20 mesh
< 200 cSt	Perforation 1/8"
< 500 cSt	Perforation 3/16"
> 500 cSt	Perforation 1/4"

Tabella 1

	bar	1450 rpm				2900 rpm				3600 rpm			
		10	16	25	40	10	16	25	40	10	16	25	40
PB20	Bx>1000	15 um								25 um			
PB 25	Bx>1000	15 um											
PB 32	Bx>1000	15 um											
PB 40	Bx>1000	25 um											

Fluido > 5 cSt

	bar	1450 rpm				2900 rpm				3600 rpm			
		10	16	25	40	10	16	25	40	10	16	25	40
PB 20	Bx>1000	Contare Seim				10 um				10 um			
PB 25	Bx>1000	Contare Seim				10 um							
PB 32	Bx>1000	Contare Seim				10 um							
PB 40	Bx>1000	Contare Seim				15 um							

Fluido < 5 cSt

Tabella 2

SEIM srl
Via A. Volta 17
20090 Cusago (MI) ITALY
Tel. (+39) 02.90.39.21.1
Fax. (+39) 02.90.39.21.41
e-mail: seim@seim.it

www.seim.it

SEIM si riserva di apportare modifiche dimensionali o varianti agli articoli della presente scheda tecnica