



serie ■ series

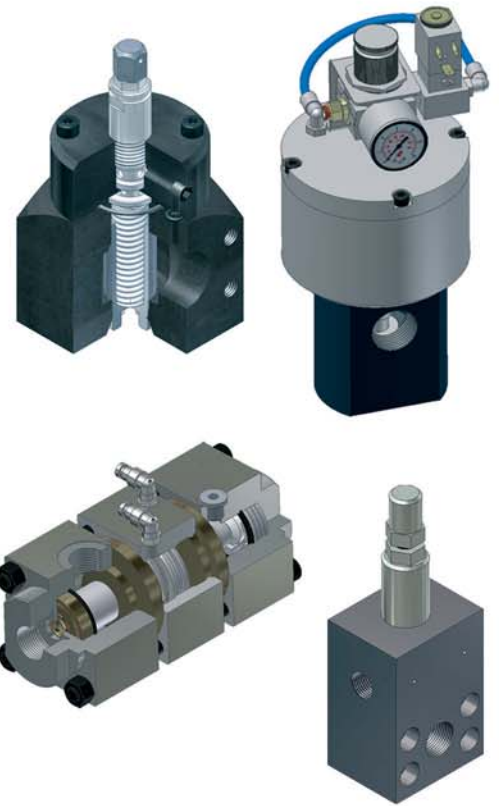
VMPPI

VCP

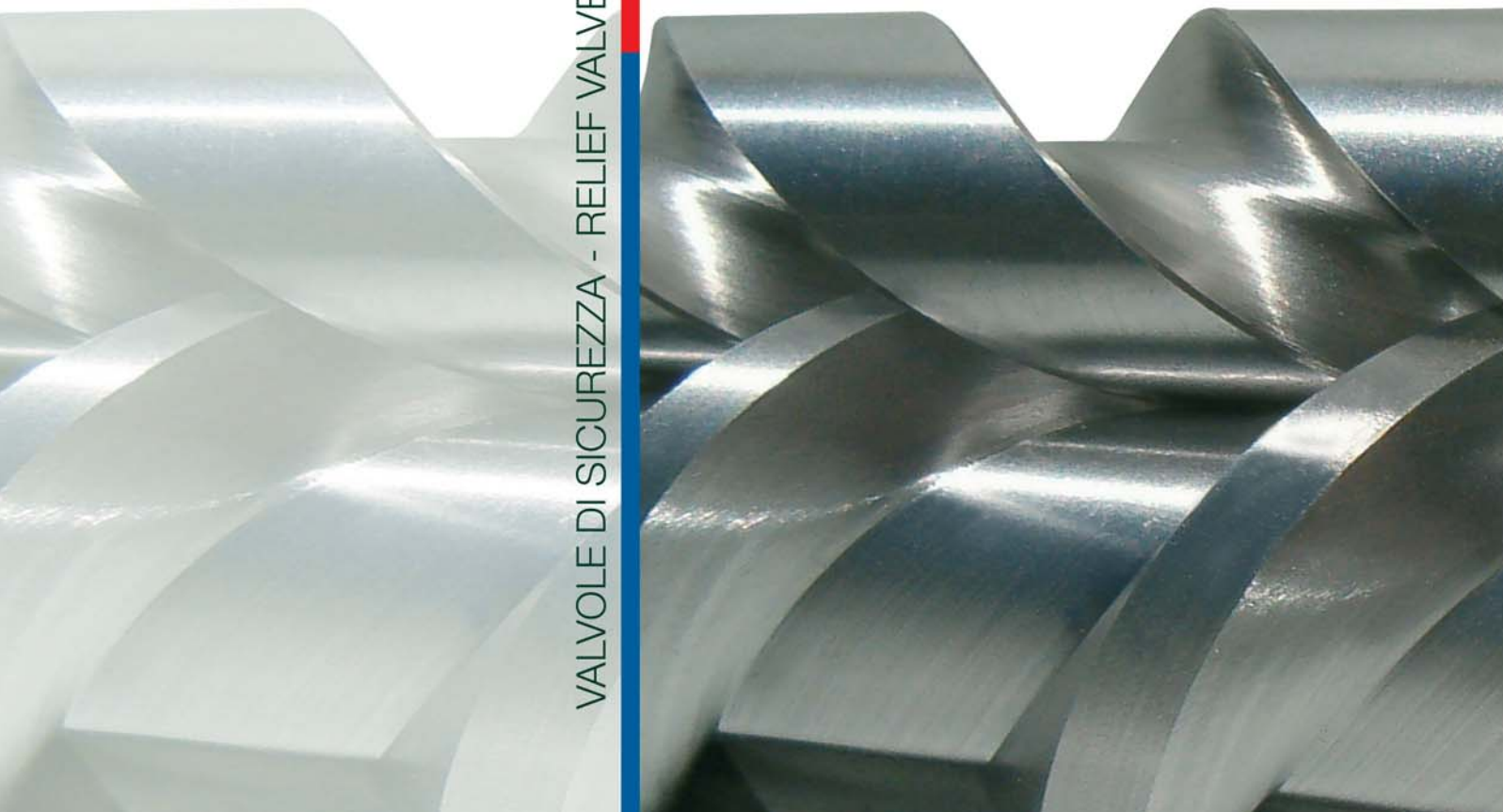
EV3

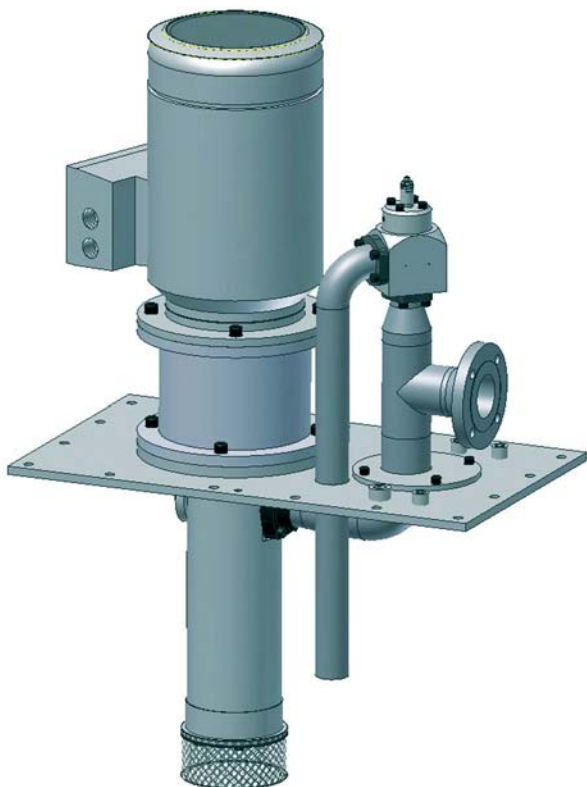
VVP

BVPA



VALVOLE DI SICUREZZA - RELIEF VALVE





VALVOLE DI SICUREZZA E CONTROLLO

Naturale completamento alle pompe a viti SEIM, sono le valvole di sicurezza e controllo pressione.

Le valvole SEIM offrono una ampia gamma di portate e di campi regolazione pressione, versioni a due o tre vie, anche per montaggio diretto su pompa come riassunto nella tabella seguente:

PRESSURE RELIEF AND CONTROL VALVES

SEIM relief and pressure controlled valves are the natural complement to Screw Pumps (either SEIM, or not).

Available a wide range of flow and operating ranges, two or three ways, also for direct mounting on pump, as described in the following table:

VMPI	pag. 3
<ul style="list-style-type: none"> • Valvola limitatrice di pressione pilotata <i>Piloted pressure relief valve</i> 	
VCP	pag. 6
<ul style="list-style-type: none"> • Valvole controllo pressione pilotata ad aria <i>Air piloted pressure control valve</i> 	
EV3	pag. 8
<ul style="list-style-type: none"> • Valvole a 3 vie con limitazione pressione, pilotata ad aria <i>3 way valve with pressure limiting, air piloted</i> 	
VVP	pag. 10
<ul style="list-style-type: none"> • Valvola di sicurezza a due vie <i>Two way safety valve</i> 	
BVPA	pag. 11
<ul style="list-style-type: none"> • Blocco valvola di sicurezza – montaggio diretto <i>Pressure relief valve block – direct mounting</i> 	

Valvola limitatrice di pressione pilotata VMPI

Per olii idraulici, olii lubrificanti, olii combustibili e lubrorefrigeranti.

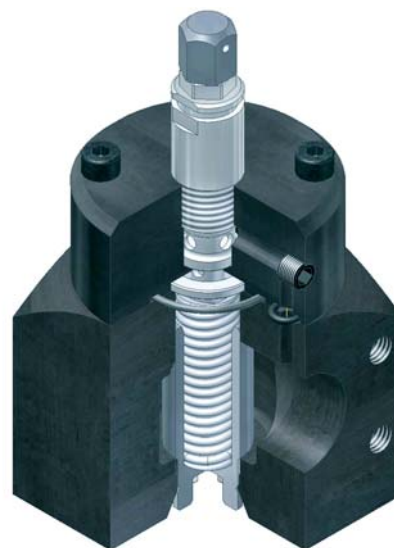
Pressure relief valve VMPI (pilot – operated)

For hydraulic oils, lubricating oils, fuel and cooling lubricants oils.



SERIE/SERIES
095
155

MATERIALE: ACCIAIO - INOX
MATERIAL: STEEL - INOX



SERIE/SERIES

030

042

060

MATERIALE:
GHISA G25 - ACCIAIO
MATERIAL:
CAST IRON G25 - STEEL

Caratteristiche funzionali versioni standard - Standard performances for standard versions

Portata <i>Delivery flow</i>	da 30 a 10000 l/min (da 7,9 a 2640 USGPM) <i>from 30 to 10000 l/min (from 7,9 to 2640 USGPM)</i>
Pressione massima <i>Maximum pressure</i>	consultare tabella dimensionale* <i>See dimensional chart*</i>
Viscosità cinematica <i>Kinematics viscosity</i>	da 3 a 400 cSt* <i>from 3 to 400 cSt*</i>
Temperatura di impiego <i>Admissible temperature</i>	da 0 a 100 °C (da 32 a 212 °F) <i>from 0 to 100 °C (32 to 212 °F)</i>
Filtrazione raccomandata <i>Recommended filtration</i>	60 micron max (inquinante non abrasivo) <i>60 micron max, (not abrasive contaminant)</i> ISO4406 19 / 16 – NAS 10

* Per le caratteristiche funzionali relative ai singoli modelli consultare le specifiche tabelle.

* For every model standard characteristics see specific charts.

Per caratteristiche funzionali diverse da quelle sopra indicate, contattare il nostro ufficio vendite.
For different functional characteristics, please contact our sales department.

DIMENSIONI

DIMENSIONS



SERIE
SERIES

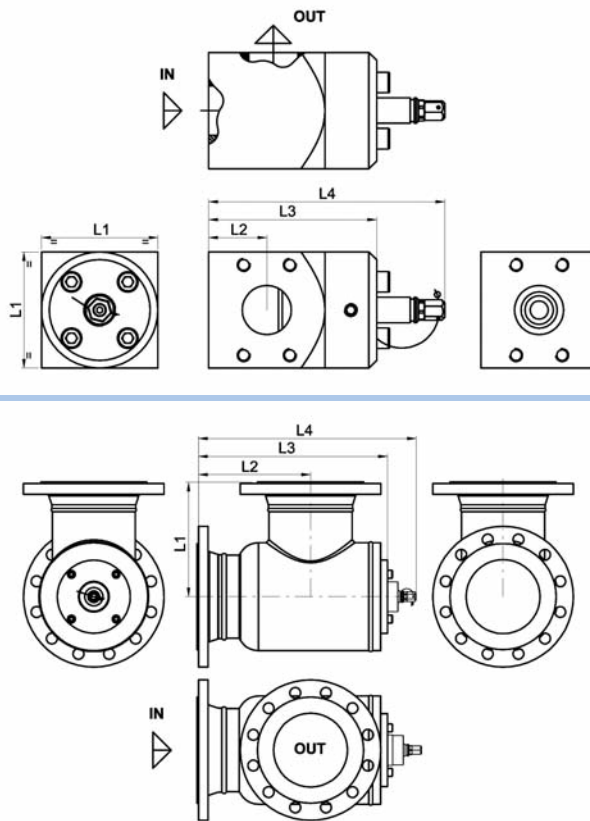
VMPI (PILOT – OPERATED)

Valvola limitatrice di pressione pilotata VMPI

Per olii idraulici, olii lubrificanti, olii combustibili e lubrorefrigeranti.

Pressure relief valve VMPI (pilot – operated)

For hydraulic oils, lubricating oils, fuel and cooling lubricants oils.



SERIE/SERIES

030
042
060

SERIE/SERIES

095
155

TABELLA DIMENSIONALE (mm) / DIMENSIONAL CHART (mm)

MODELLO SIZE	portata delivery flow l/min	pressione* pressure* bar	IN - OUT norma di rif. standard ref.	dimensione size	L1 mm	L2 mm	L3 mm	L4 mm
VMPI 030	30 ÷ 600	2 ÷ 50	SAE J 516 – 518 3000 psi	1"1/2	90	50	90	185
VMPI 042	60 ÷ 1200	2 ÷ 50	SAE J 516 – 518 3000 psi	2"	110	55	150	205
VMPI 060	120 ÷ 2400	2 ÷ 50	SAE J 516 – 518 3000 psi	3"	140	90	155	205
VMPI 095	250 ÷ 5000	2 ÷ 16	DN – PN 16 ANSI – ASA -150	150 6"	230	230	366	440
VMPI 155	500 ÷ 10000	2 ÷ 16	DN – PN 16 ANSI – ASA -150	200 8"	300	300	480	610

* Campo di regolazione VERSIONI SPECIALI: fino a 150 bar per le versioni "30" e "42", 100 bar per la "60".

* Setting range SPECIAL VERSIONS: up to 150 bar for VMPI030 and VMPI042, 100 bar for VMPI060.

CARATTERISTICHE TECNICHE

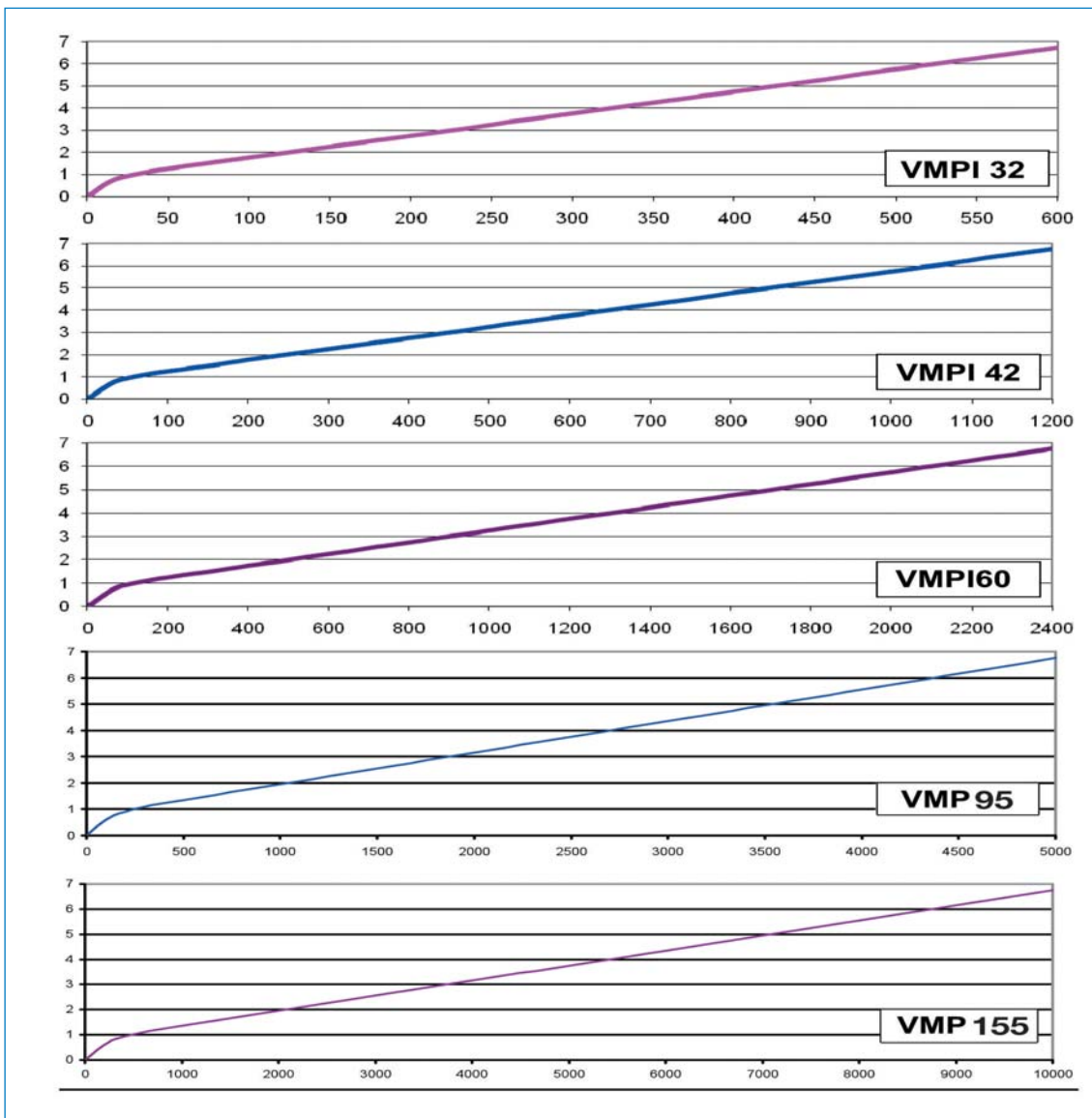
TECHNICAL CHARACTERISTICS



SERIE
SERIES

VMPI (PILOT – OPERATED)

ΔP incremento di pressione rif. portata [bar] - ΔP increase of pressure depending on flow [bar]



portata scaricata [l/min] - delivery flow [l/min]

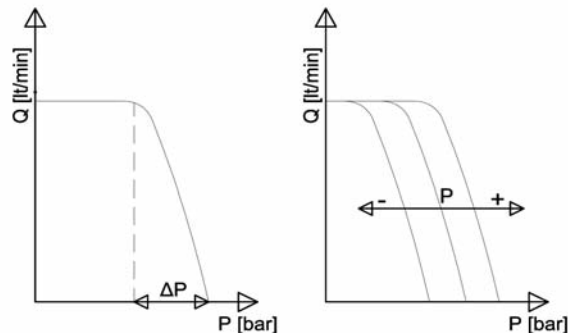
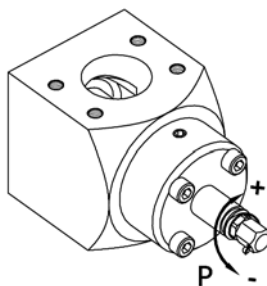
NOTA: Gli andamenti di cui sopra, sono riferiti a linee di scarico corte senza curve e con perdite di carico trascurabili.
 N.B.: Graphics above are referred to discharging lines without curves and negligible pressure drop.

REGOLAZIONE:

RUOTANDO IN SENSO ORARIO IL GRANO PRESENTE SULLA VALVOLA VIENE AUMENTATA LA PRESSIONE DI TARATURA.

PRESSURE SETTING:

SETTING PRESSURE INCREASES BY TURNING CLOCKWISE THE ADJUSTING KNOB



Valvole controllo pressione pilotate ad aria VCP

Per olii idraulici, olii lubrificanti, oli combustibili e fluidi lubrorefrigeranti.

Controllo pressione con circuito pneumatico:

- funzione ON/OFF, varia da scarico libero a pressione regolata
- massima pressione regolabile settando il circuito pneumatico
- il gruppo pneumatico può essere montato separatamente dalla valvola - (suggerito max 1 metro di tubo).

Control valve – VCP

For hydraulic oils, lubricating oils, fuel oils and cooling lubricants emulsions.

Control is with pneumatic circuit :

- ON/OFF function changes from free discharge to regulated pressure
- Max pressure is controlled setting the pneumatic pressure
- Pneumatic control-setting group can be also remote mounted from valve (suggested max 1 m tube).



Caratteristiche funzionali versioni standard - Standard performances for standard versions

MODELLO / SIZE	VCP22	VCP32
Portata <i>Delivery flow</i>	120 l/min	250 l/min
Pressione massima <i>Maximum pressure</i>	5 a 100 bar	5 a 80 bar
Rapporto regolazione pressione / pressione aria <i>Ratio regulated pressure / air pressure</i>	20/1 (5 bar aria = 100 bar regolazione) 20/1 (5 bar air = 100 bar regulation)	10/1 (8 bar aria = 80 bar regolazione) 10/1 (8 bar air = 80 bar regulation)
Caratteristiche elettrovalvola <i>Electrovalve specs</i>	24 V DC (o 48 V AC), duty 100%, normalmente aperto (non alimentata = valvola in scarico), potenza 2 W DC, IP 65, ingresso attuatore G1/8". 24 V DC (or 48 AC), duty 100%, normally open (no supply = valve in discharge), power 2 W DC, IP 65, Actuator port G1/8".	
Temperatura del fluido <i>Fluid temperature</i>	0 – 60 °C	
Temperatura ambiente <i>Ambient temperature</i>	0 – 50 °C	
Peso <i>Weight</i>	4.5 Kg	5.0 Kg

* Limiti di pressione ridotti sono determinati dalla viscosità del fluido e dal regime di azionamento - Per le caratteristiche funzionali relative ai singoli modelli consultare le specifiche tabelle - Per caratteristiche funzionali diverse da quelle sopra indicate, contattare il nostro ufficio vendite.

* Reduced pressure limits apply due to fluid viscosity and driving speed - Consult the performance charts for the individual pump size For different functional characteristics, please contact our sales department.

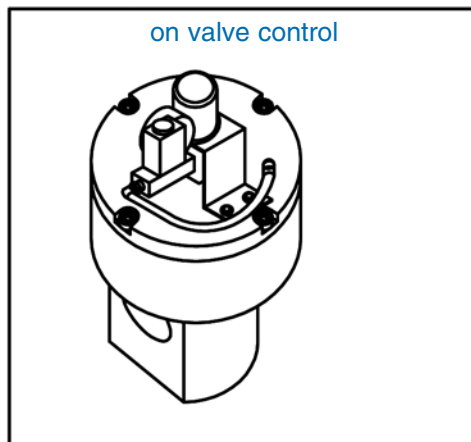
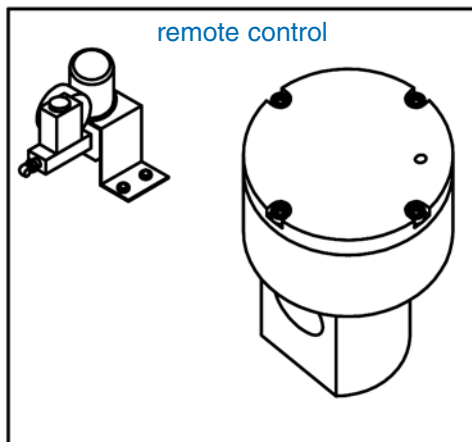
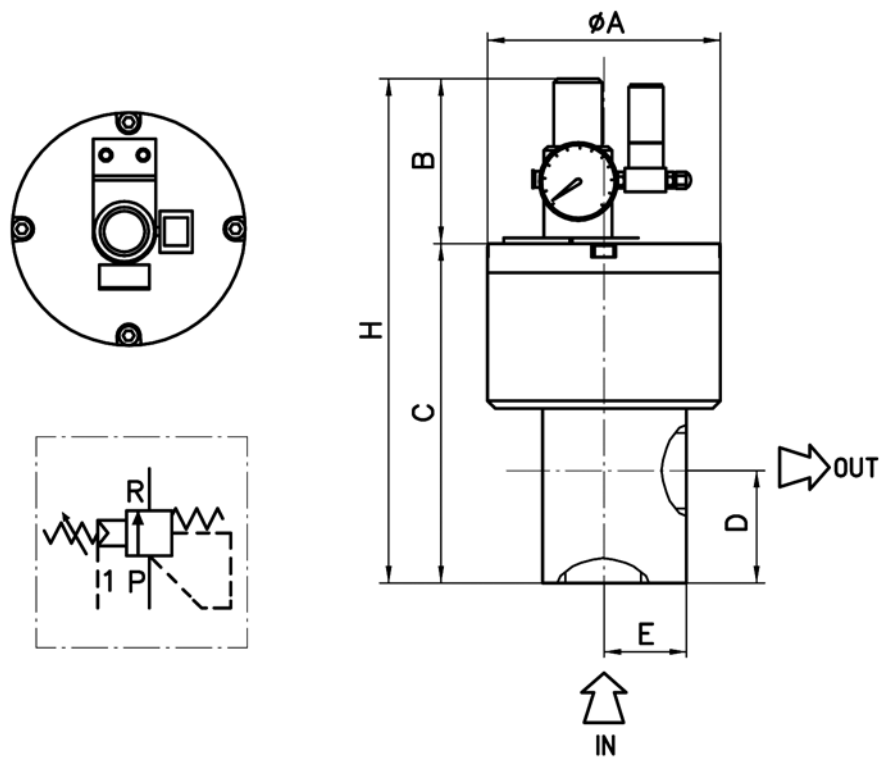


TABELLA DIMENSIONALE (mm) / DIMENSIONAL CHART (mm)

MODELLO SIZE	Ø A	B	IN		OUT		C	D	E	H
				GAS						
VCP#022	120	95	1"		1"		175	60	40	270
VCP#032	120	95	1 1/4"		1 1/4"		180	63	40	275

SEIM si riserva di apportare modifiche dimensionali o varianti agli articoli della presente scheda tecnica
SEIM reserves the right to introduce dimensional changes or variation to the products of this technical data

EV3: Valvole a 3 vie con limitazione di pressione - pilotate ad aria

Per olii idraulici, olii lubrificanti, oli combustibili e fluidi lubrorefrigeranti.

Controllo pressione con circuito pneumatico:

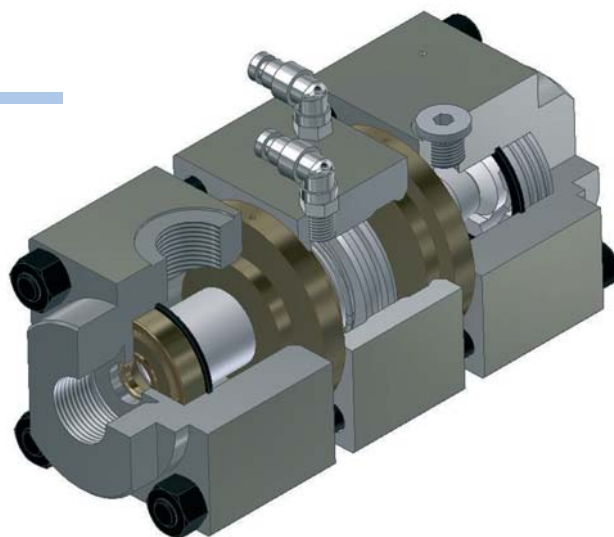
- funzione ON/OFF, varia da scarico libero a pressione regolata
- massima pressione regolabile settando il circuito pneumatico
- il gruppo pneumatico può essere montato separatamente dalla valvola - (suggerito max 1 metro di tubo).
- **opzionale:** valvola proporzionale, controllo della pressione e on-off comandato da PLC o controllo esterno

EV3: 3 way valve with pressure control

For hydraulic oils, lubricating oils, fuel oils and cooling lubricants emulsions.

Control is with pneumatic circuit:

- ON / OFF function changes from free discharge to regulated pressure
- max pressure is controlled setting the pneumatic pressure
- pneumatic control-setting group can be also remote mounted from - valve (suggested max 1 m tube).
- **option:** proportional control valve pressure and on-off functions controlled by PLC or external control



Caratteristiche funzionali versioni standard - Standard performances for standard versions

MODELLO / SIZE	EV3 - 3/4"	EV3 - 1"1/4	EV3 - 2"	EV3 - 3"
Portata olio (3-20 cSt) ** <i>Oil flow (3-20 cSt) **</i>	120 l/min	250 l/min	700 l/min	1500 l/min
Portata emulsione ** <i>Emulsion flow **</i>	170 l/min	350 l/min	1000 l/min	2000 l/min
Pressione regolabile <i>Pressure setting</i>	from 15 to 100 bar	from 15 to 100 bar	from 5 to 40 bar	form 5 to 16 bar
Rapporto regolazione pressione / pressione aria <i>Ratio regulated pressure / air pressure</i>	15/1 (6.6 bar aria 100 bar regolazione) 15/1 (6.6 bar air 100 bar regulation)	15/1 (6.6 bar aria 100 bar regolazione) 15/1 (6.6 bar air 100 bar regulation)	7/1 (5 bar aria 35 bar regolazione) 7/1 (5 bar air 35 bar regulation)	7/1 (2 bar aria 14 bar regolazione) 7/1 (2 bar air 14 bar regulation)
Caratteristiche elettrovalvola <i>Electrovalve specs</i>	24 V DC (o 48 V AC), duty 100%, normalmente aperto (non alimentata = valvola in scarico), potenza 2 W DC, IP 65, ingresso attuatore G1/8". <i>24 V DC (or 48 AC), duty 100%, normally open (no supply = valve in discharge), power 2 W DC, IP 65, Actuator port G1/8".</i>			
Temperatura del fluido <i>Fluid temperature</i>	0 – 60 °C			
Temperatura ambiente <i>Ambient temperature</i>	0 – 50 °C			
Peso <i>Weight</i>	4 Kg	9 Kg	20 Kg	50 Kg

Emulsione olio min 5%

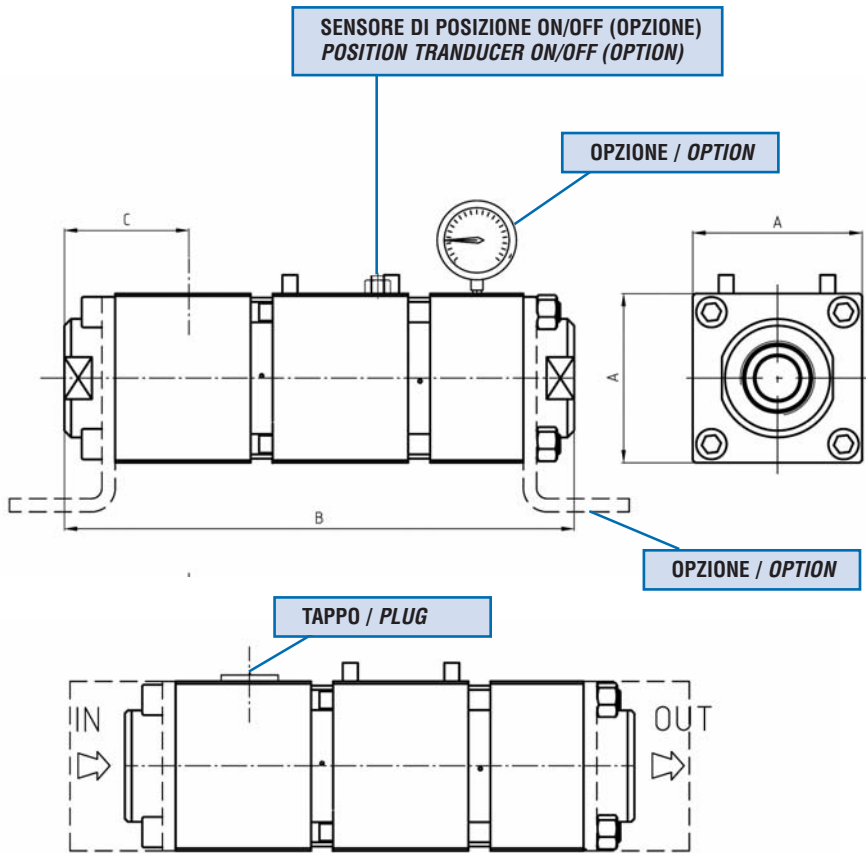
** ΔP IN-OUT 1-1,5 bar. - Per caratteristiche funzionali diverse da quelle sopra indicate, contattare il nostro ufficio vendite.

Emulsion oil min 5%

** ΔP IN-OUT 1-1,5 bar. - For different functional characteristics, please contact our sales department.

DIMENSIONI

DIMENSIONS



DUE VIE (ON-OFF SENZA LIMITAZIONE DI PRESSIONE)
2 WAY (ON-OFF WITHOUT PRESSURE CONTROL)

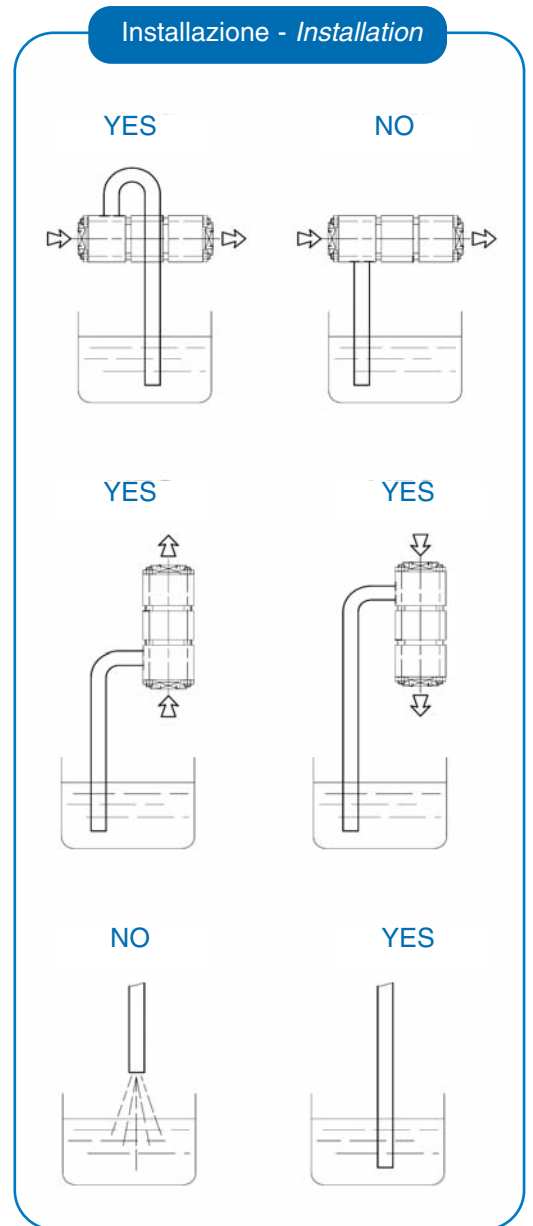


TABELLA DIMENSIONALE (mm) / DIMENSIONAL CHART (mm)

MODELLO SIZE	A	B	IN GAS	scarico/out discharge GAS	OUT GAS	C
EV3#3/4	80	210	3/4"	3/4"	3/4"	48
EV3#1 1/4	100	310	1 1/4"	1 1/4"	1 1/4"	75
EV3#2	130	390	2"	2"	2"	100
EV3#3	180	540	3"	3"	3"	135

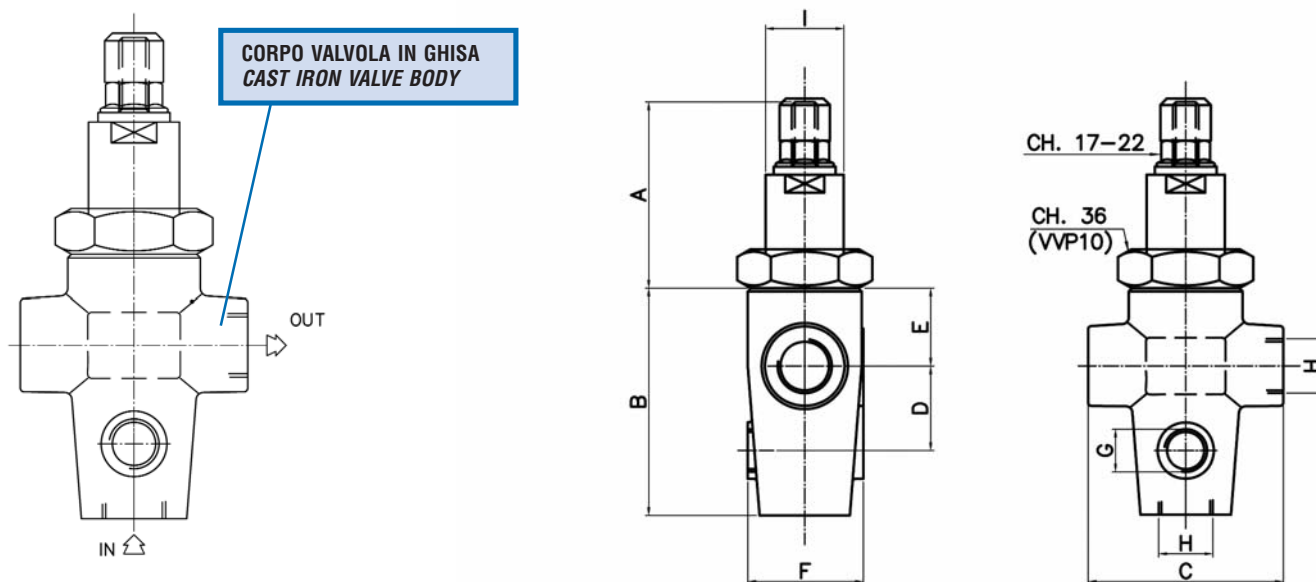
SEIM si riserva di apportare modifiche dimensionali o varianti agli articoli della presente scheda tecnica
SEIM reserves the right to introduce dimensional changes or variation to the products of this technical data

VVP Valvole

Per olii idraulici, olii lubrificanti, oli combustibili e fluidi lubrorefrigeranti

Valve – VVP

For hydraulic oils, lubricating oils, fuel oils and cooling lubricants emulsions.



Caratteristiche funzionali versioni standard - Standard performances for standard versions

Portata
Delivery flow

VVP10 : 0 – 40 l/min - VVP20 : 0 – 80 l/min
VVP10 : 0 – 40 l/min - VVP20 : 0 – 80 l/min

Pressione massima *
Max pressure*

VVP10 fino a 320 bar - VVP20 fino a 250 bar *
VVP10 fino a 320 bar - VVP20 fino a 250 bar *

Viscosità cinematica
Kinematics viscosity

da 10 a 500 cSt
da 10 a 500 cSt

Temperatura di impiego
Admissible temperature

da -25° a 75 °C (da 8.8 a 167 °F)
da -25° a 75 °C (da 8.8 a 167 °F)

Filtrazione raccomandata
Recommended filtration

75 micron max in aspirazione (inquinante non abrasivo) - NAS 1638
75 micron max, suction side (not abrasive contaminant) - NAS 1638

* Limiti di pressione ridotti sono determinati dalla viscosità del fluido e dal regime di azionamento. - Per le caratteristiche funzionali relative ai singoli modelli consultare le specifiche tabelle. Per caratteristiche funzionali diverse da quelle sopra indicate, contattare il nostro ufficio vendite.

* Reduced pressure limits apply due to fluid viscosity and driving speed - Consult the performance charts for the individual pump size. For different functional characteristics, please contact our sales department

TABELLA DIMENSIONALE (MM) E PRESTAZIONI STANDARD / DIMENSIONAL CHART (MM) AND STANDARD PERFORMANCES

MODELLO SIZE	A	B	C	D	E	F	G	H	I
VVP10	58,5	70	60	26	24	35	1/4" GAS	3/8" GAS	21.5
VVP20	91	99,5	81	41	34	45	1/4" GAS	1/2" GAS	30

SEIM si riserva di apportare modifiche dimensionali o varianti agli articoli della presente scheda tecnica
SEIM reserves the right to introduce dimensional changes or variation to the products of this technical data

BLOCCO VALVOLA DI SICUREZZA

PRESSURE RELIEF BLOCK VALVES



SERIE
SERIES

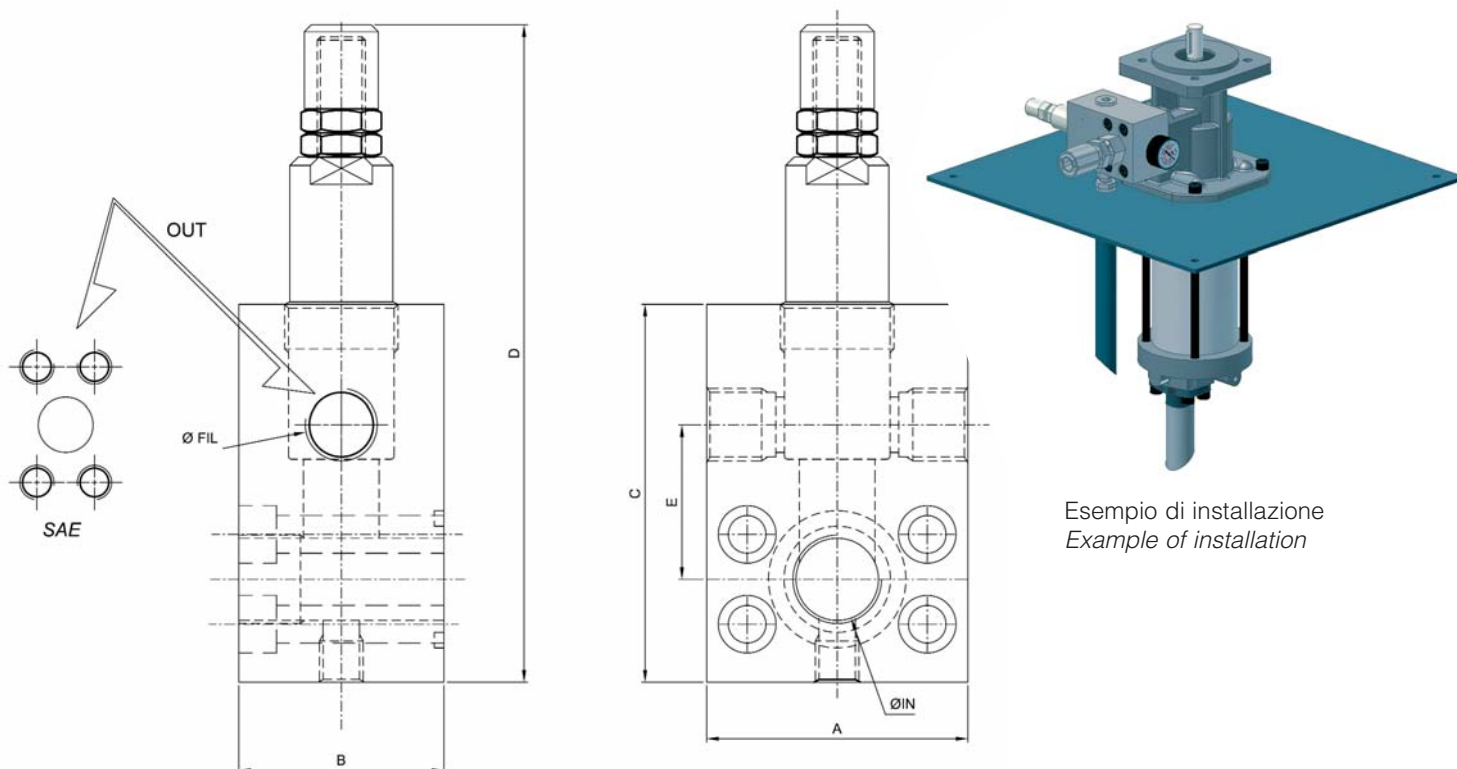
BVPA

Impiego tipico:

Circuiti di lubrificazione e raffreddamento ad alta pressione per macchine utensili e foratrici profonde.

Typical applications:

High pressure cooling and lubricating circuits for machine tools and deep hole drilling.



Esempio di installazione
Example of installation

TABELLA DIMENSIONALE (MM) E PRESTAZIONI STANDARD / DIMENSIONAL CHART (MM) AND STANDARD PERFORMANCES

MODELLO SIZE	A	B	C	D	E	IN	OUT
BVP03	76	59,7	110	191,5	45	SAE 1" + 3/4" GAS	1/2" GAS
BVP04	79,5	79,5	150	215	59	SAE 1 1/4" + 1 GAS	SAE 1"
BVP04	98	79,5	170	235	74,5	SAE 1 1/2" + 1 1/4" GAS	SAE 1 1/2"

SEIM si riserva di apportare modifiche dimensionali o varianti agli articoli della presente scheda tecnica
SEIM reserves the right to introduce dimensional changes or variation to the products of this technical data

CARATTERISTICHE FUNZIONALI VERSIONI STANDARD STANDARD PERFORMANCES FOR STANDARD VERSIONS

Portata massima Max delivery flow	250 l/min 250 l/min
Temperatura olio Media temperature	da 30 a 80 °C from 30 to 80 °C
Filtrazione raccomandata Recommended filtration	NAS1638, classe10 NAS1638, class 10 ISO4406 19 / 16 – NAS 10

VALVOLE A TARATURA VARIABILE ADJUSTABLE SETTING VALVES

MODELLO MODEL	bar	O-rings
BVPA031/2G	10-120	Viton
BVPA041G	10-120	Viton
BVPA05SAE	10-120	Viton

Per caratteristiche funzionali diverse da quelle sopra indicate, contattare il nostro ufficio vendite. - For different functional characteristics, please contact our sales department.



SEIM S.r.l.

Via Volta, 17
20090 Cusago - Milano - Italy
Tel. +39 02 903 92 11
Fax +39 02 903 921 41
www.seim.it
e-mail: seim@seim.it



PC-RV-0909-rev0

Le informazioni contenute nel presente catalogo sono a titolo indicativo, SEIM si riserva la possibilità di modifica senza preavviso.
Informations included in this catalogue are indicative, SEIM reserves the possibility to introduce variations without prior notice.