

# Pompe a 3 viti tipo PCXA - API 676 III ed

Per olii idraulici, olii lubrificanti.

Pressione differenziale ammissibile (continua) (  $p_{diff.} = p_{mandata} - p_{aspirazione}$  ) :  
16 bar a 2900 giri/min e a 1450 giri/min.



## Impiego tipico

Pompe per circuiti di lubrificazione e circuiti ausiliari di raffreddamento, con corpo in acciaio. Versioni custom.

ATEX-Compliance  
Ex II 2G T4



CU TR 010-2011

CERT. N.: TC N RU Д-IT. АИ30.В.04191



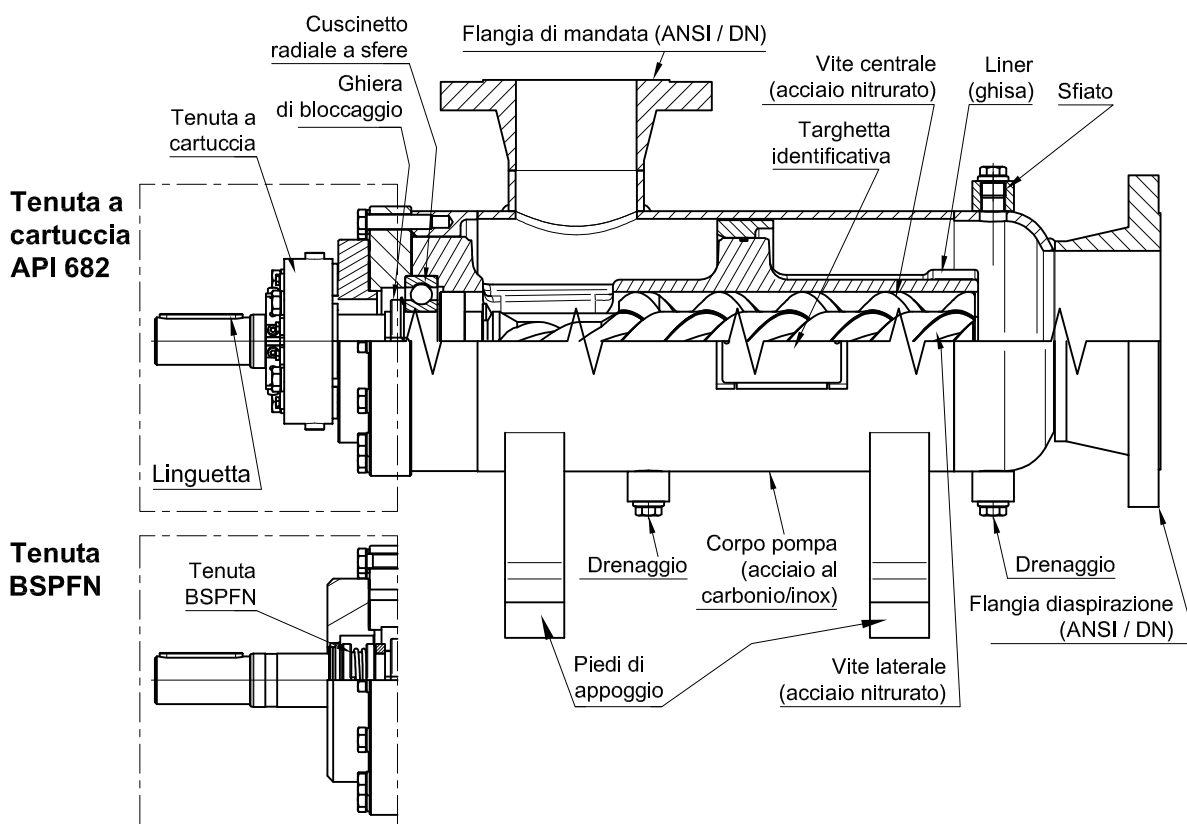
CU TR 012-2011: Ex II Gb ck T4

ORG. DI CERT.: OS VSI VNIIFTRI

CERT. (TR CU 012/2011) N.: TC RU C-IT. BH02. B.00194



## Sezione e componenti



PCXA - IT - 2 - 17 - 6

## Caratteristiche funzionali versione standard

<b>Portata</b>	da 10 a 5000 l/min (da 2,6 a 1350 USGPM)	
<b>Pressione differenziale ammissibile *</b>	fino a 16 bar (435,1 psi) a 1450 giri/min a 2900 giri/min	
<b>Pressione ammissibile in aspirazione</b>	da -0,5 a 5 bar (da -7,3 a 145 psi)	Per valori differenti contattare SEIM
<b>Viscosità cinematica</b>	da 10 a 400 cSt STD (<5000 cSt speciali)	Per valori differenti contattare SEIM
<b>Temperatura di impiego</b>	da 0 a 120 °C (da 32 a 248 °F)	Per valori differenti contattare SEIM
<b>Regime di azionamento</b>	da 750 a 3600 giri/min (1750 per 083 - 126 -156 )	
<b>Livello medio di rumorosità</b>	65 ÷ 75 dB(A) a 2900 giri/min in funzione della dimensione della pompa	
<b>Filtro in aspirazione</b>	Vedi Tab. 1	
<b>Livello raccomandato di contaminazione fluido Impianto</b>	Vedi Tab. 2	
<b>Senso di rotazione</b>	orario, guardando la pompa dal lato flangia collegamento motore	

\* Limiti di pressione ridotti sono determinati dalla viscosità del fluido e dal regime di azionamento

Per le caratteristiche funzionali relative ai singoli modelli consultare le specifiche tabelle

Per caratteristiche funzionali diverse da quelle sopra indicate, contattare il nostro ufficio vendite

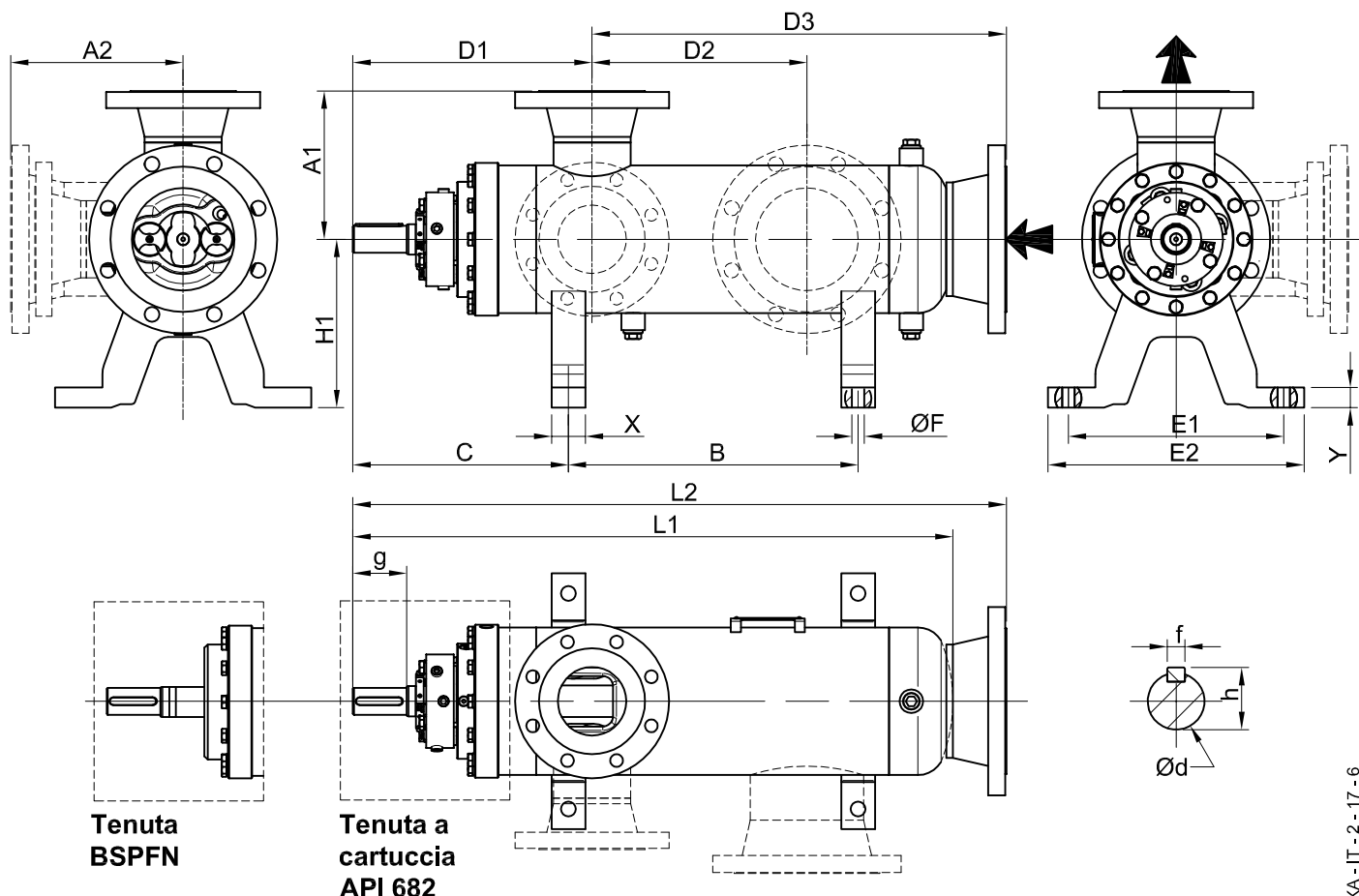
# Pompe a 3 viti tipo PCXA - API 676 III ed

Per olii idraulici, olii lubrificanti.

Pressione differenziale ammissibile (continua) ( pdiff.=pmandata-paspirazione) :  
16 bar a 2900 giri/min e a 1450 giri/min.



## Quote di installazione



PCXA - IT - 2 - 17 - 6

Flangia di aspirazione a scelta a 90° o 180° o top o in linea.  
Flangia di mandata a scelta a 90° o 180° o top.  
N.B. : per le altre misure contattare SEIM.

## Tabella dimensionale (mm)

Dim. Pompa	A1	A2	B	C	D1	D2	D3	E1	E2	ØF	H1	L1	L2	X	Y	Ød	f	g	h	ANSI 150		
																				IN	OUT	VENT & DRAIN
25	150	150	145	203	207	125	308,5	220	280	14	132	462	516	30	21	14	5	25	16	1"	1"	G 1/2"
32	155	155	155	207	212	135	322	220	280	14	132	473	534	30	21	19	6	40	21,5	1 1/2"	1"	G 1/2"
40	160	160	200	213	242	165	343	220	280	14	132	523	585	30	21					2"	2"	G 1/2"
45	180	180	230	227	238	190	413	220	280	14	160	586,5	651	30	21	30	8	48	33	3"	2"	G 1/2"
55	180	180	265	227	238	210	446	220	280	14	160	616,5	684	30	21					4"	2"	G 1/2"
60	210	210	305	250	271	240	497	220	280	18	180	698	768	40	25					4"	3"	G 1/2"
72	210	210	305	262	283	240	497	220	280	18	180	705	780	40	25	40	12	80	43	4"	3"	G 1/2"
83	220	220	430	320	355	290	615	320	380	22	250	898	970	50	30					6"	4"	G 3/4"
102	255	255	460	323	374	330	657	320	380	22	280	955	1031	50	35	40	12	80	43	6"	4"	G 3/4"
126	285	285	480	324	379	350	717	320	380	22	280	1013	1096	50	35					8"	6"	G 3/4"
156	335	335	580	380	472	425	843	380	460	27	320	1241	1315	50	35	42	12	95	45	10"	10"	G 3/4"

# Pompe a 3 viti tipo PCXA - API 676 III ed

Per olii idraulici, olii lubrificanti.

Pressione differenziale ammissibile (continua) ( pdiff.=pmandata-paspirazione) :  
16 bar a 2900/3500 giri/min e a 1450/1750 giri/min.



VISCOSITA'	MESH FILTRO
< 5 cSt	60 mesh
< 10 cSt	40 mesh
< 20 cSt	20 mesh
< 200 cSt	Perforazione 1/8"
< 500 cSt	Perforazione 3/16"
> 500 cSt	Perforazione 1/4"

Tabella 1

PCXA	bar	up to 1450 / 1750 rpm		up to 2900 / 3600 rpm	
		10	16	10	16
25	Bx>1000	10 um		15 um	
32	Bx>1000	10 um		15 um	
40	Bx>1000	20 um		25 um	20 um
45	Bx>1000	20 um		25 um	20 um
55	Bx>1000	20 um		25 um	
60	Bx>1000	25 um			
72	Bx>1000	25 um			
83	Bx>1000	25 um		X	
102	Bx>1000	25 um		X	
126	Bx>1000	25 um		X	
156	Bx>1000	25 um		X	

Tabella 2

PCXA - IT - 2 - 17 - 6

SEIM srl

Via A. Volta 17  
20090 Cusago (MI) ITALY

Tel. (+39) 02.90.39.21.1

Fax. (+39) 02.90.39.21.41

e-mail: [seim@seim.it](mailto:seim@seim.it)

[www.seim.it](http://www.seim.it)

SEIM si riserva di apportare modifiche dimensionali o varianti agli articoli della presente scheda tecnica