

Valvola di massima pressione pilotata - BVPAP



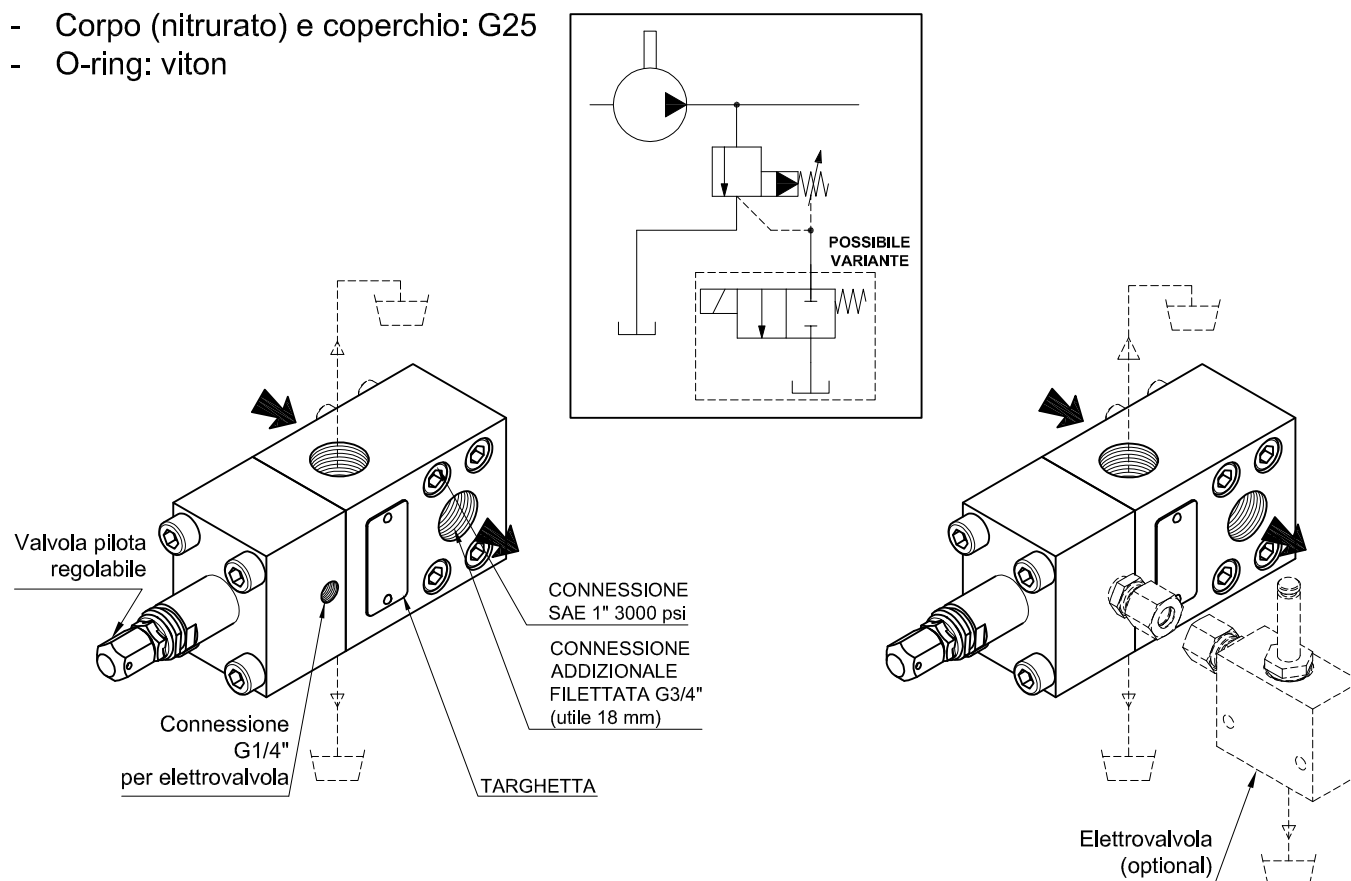
Per fluidi lubrorefrigeranti a bassa viscosità con minime proprietà lubrificanti (olio minimo: 4%).

Funzionalità

- Limitazione della massima pressione (con valvola regolabile pilotata)
- Con attacco per elettrovalvola: elettrovalvola per commutare a scarico, agisce sul pilotaggio, NC (modello elettrovalvola fornibile su richiesta del cliente)
- Dimensionalmente, i collegamenti sono intercambiabili alla valvola std SEIM BVPA.

Materiali

- Corpo (nitruato) e coperchio: G25
- O-ring: viton



Caratteristiche funzionali

MODELLO VALVOLA	ATTACCO FILETTATO SULLA LINEA IN PRESSIONE "IN"	ATTACCO FILETTATO SULLA LINEA IN PRESSIONE "OUT"	PORTATA MAX AMMESSA SULLA LINEA	PORTATA MAX AMMESSA SULLO SCARICO IN SERBATOIO (n°1 drain aperto)	PORTATA MAX AMMESSA SULLO SCARICO IN SERBATOIO (n°2 drain aperti)	CAMPO DI TARATURA PRESSIONE
			[l/min]	[l/min]	[l/min]	[bar]
BVPAP03	SAE 1" 3000 psi	G 3/4"	120	60	120	fino a 150 bar

Δp tra inizio scarico e scarico totale | tipico 5 bar se le portate sono minori o uguali alla max portata ammessa sullo scarico in serbatoio (vedi tabella sopra)

Viscosità cinematica | da 1 a 400 cSt STD

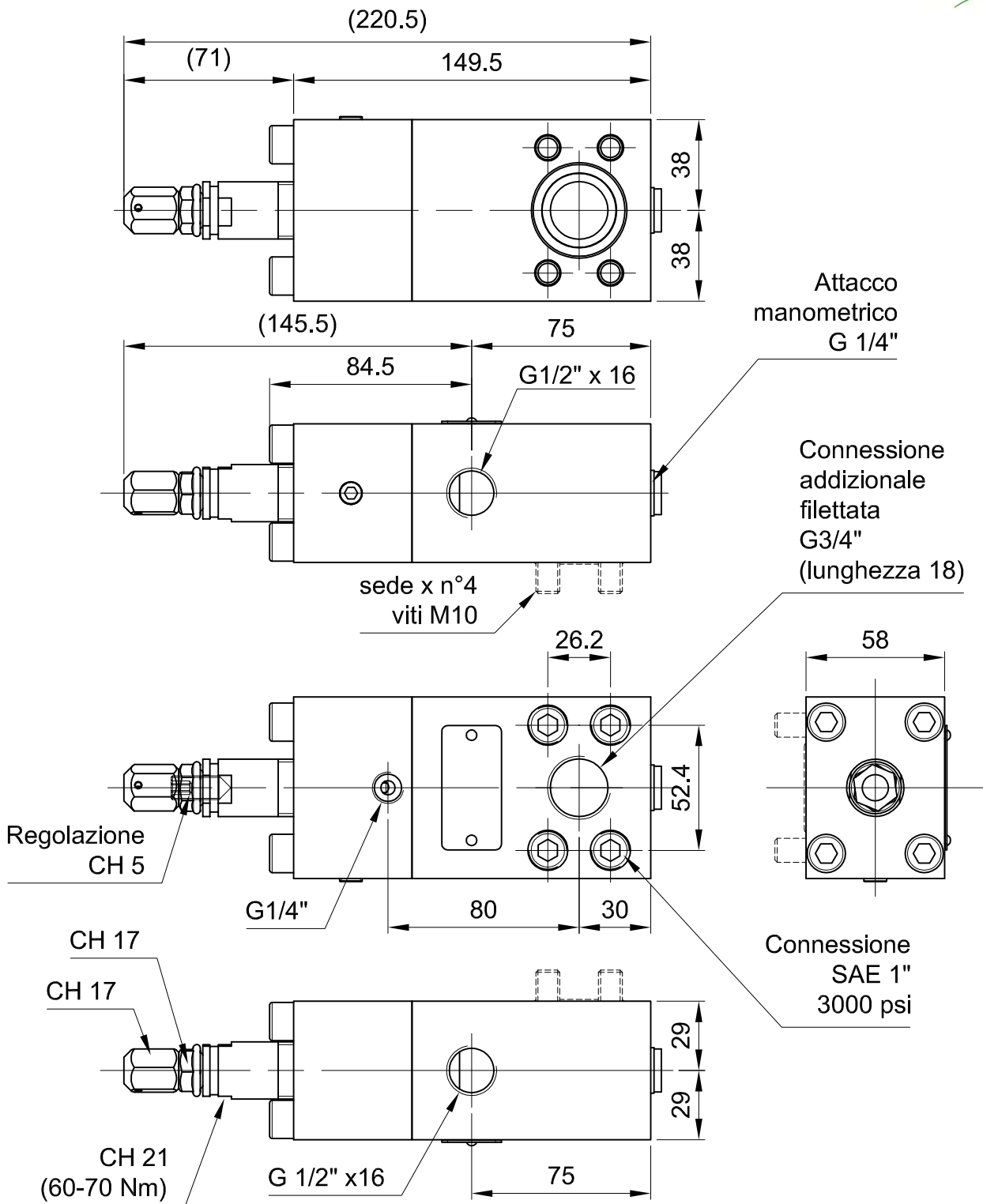
Temperatura ammissibile | da 0 a 150 °C (32 a 302 °F)

Grado di filtrazione fluido raccomandato | 60 micron max (inquinante non abrasivo)

Per caratteristiche funzionali diverse da quelle sopra indicate, contattare il nostro ufficio vendite. www.seim.it

SEIM si riserva di apportare modifiche dimensionali o varianti agli articoli della presente scheda tecnica.

Valvola di massima pressione pilotata - BVPAP



SEIM srl
 Via A. Volta 17
 20090 Cusago (MI) ITALY
 Tel. (+39) 02.90.39.21.1
 Fax. (+39) 02.90.39.21.41
 e-mail: seim@seim.it

www.seim.it

SEIM si riserva di apportare modifiche dimensionali o varianti agli articoli della presente scheda tecnica.

SD-STE-BVPAP-IT 11-15-2