

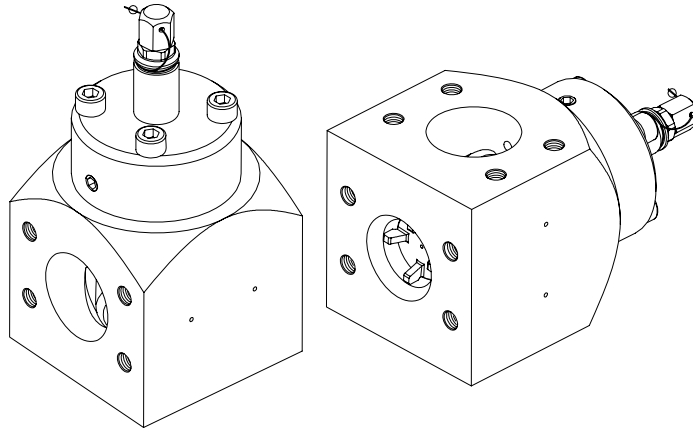
Valvola limitatrice di pressione pilotata VMPI

Per olii idraulici, olii lubrificanti, olii combustibili e lubrorefrigeranti.



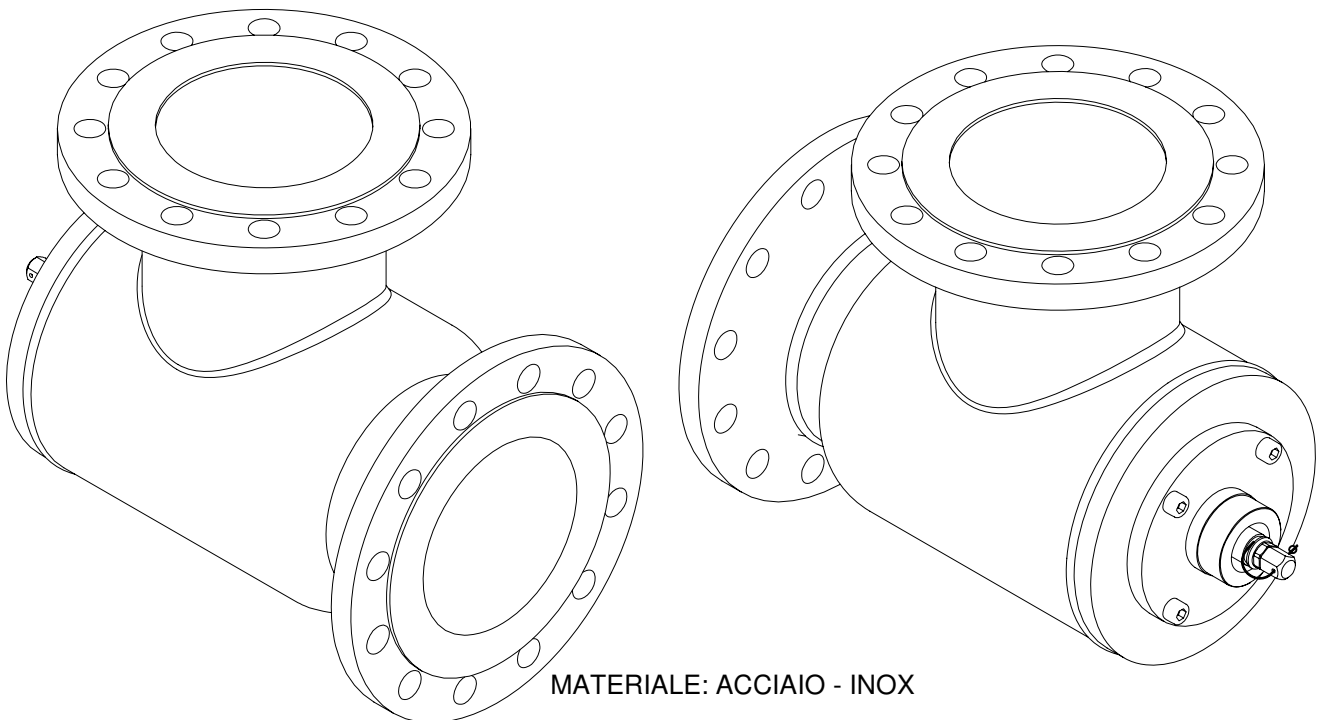
Vista esterna

SERIE 030
042
060



MATERIALE: GHISA G25 - ACCIAIO

SERIE 095
155



MATERIALE: ACCIAIO - INOX

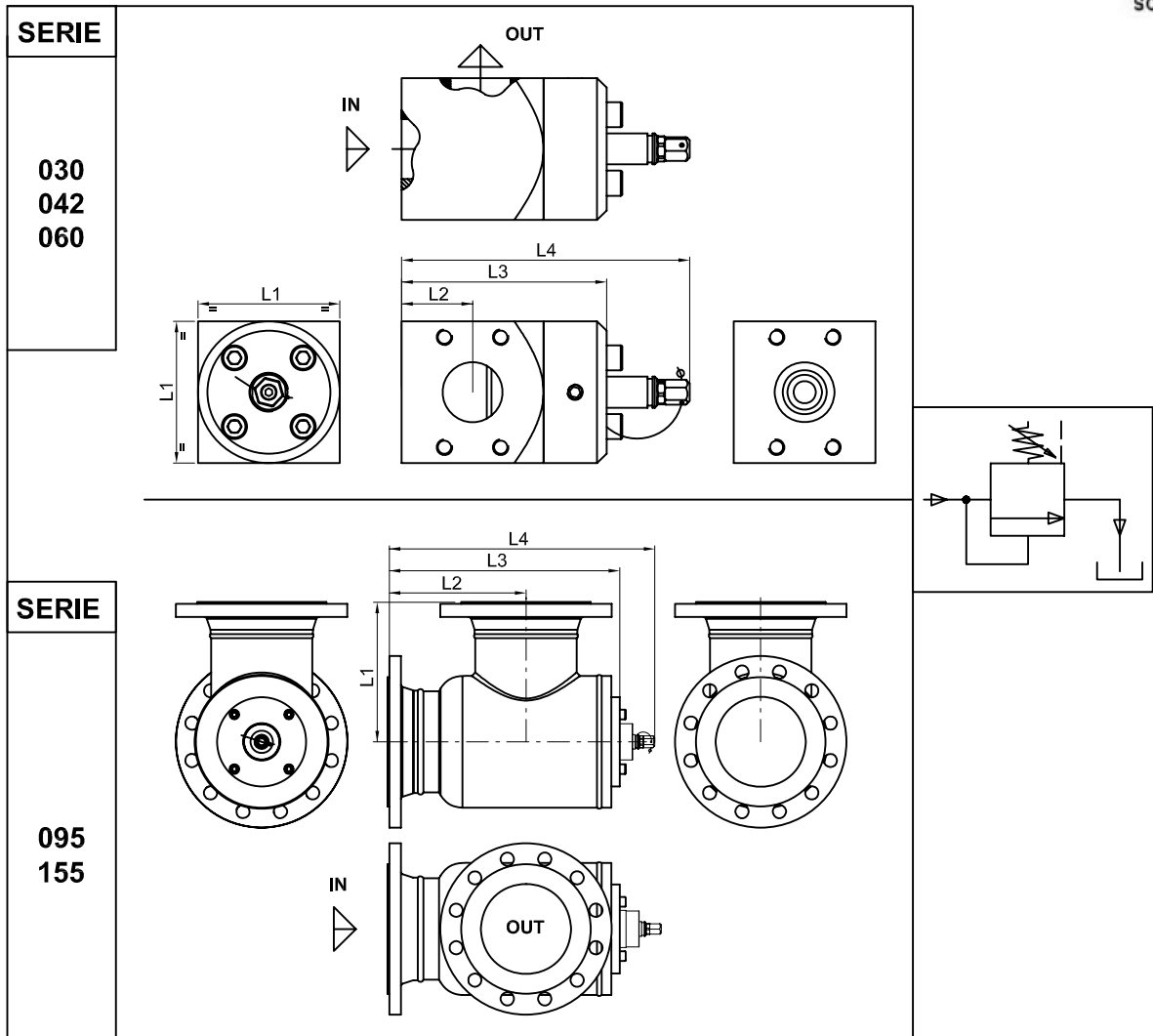
Caratteristiche funzionali versioni standard

Portata	da 30 a 10000 l/min (da 7,9 a 2640 USGPM)	
Pressione massima	consultare tabella dimensionale	Per valori diversi consultare SEIM
Viscosità cinematica	da 3 a 400 cSt	Per valori diversi consultare SEIM
Temperatura di impiego	da 0 a 100 °C (da 32 a 212 °F)	Per valori diversi consultare SEIM
Filtrazione raccomandata	60 micron max (inquinante non abrasivo)	
	ISO4406 19 / 16 - NAS 10	

* Per le caratteristiche funzionali relative ai singoli modelli consultare le specifiche tabelle
Per caratteristiche funzionali diverse da quelle sopra indicate, contattare il nostro ufficio vendite

Valvola limitatrice di pressione pilotata VMPI

Per olii idraulici, olii lubrificanti, olii combustibili e lubrorefrigeranti.



SD - STE - VMPI - IT 02-09 - 2

Tabella dimensionale (mm) e prestazioni standard

MODELLO	PORTATA l/min	PRESSIONE* bar	IN - OUT		L1 mm	L2 mm	L3 mm	L4 mm
			NORMA DI RIF.	DIMENSIONE				
VMPI 030	30 ÷ 600	2 ÷ 50	SAE J 516 - 518 3000 psi	1"1/2	90	50	90	185
VMPI 042	60 ÷ 1200	2 ÷ 50	SAE J 516 - 518 3000 psi	2"	110	55	150	205
VMPI 060	120 ÷ 2400	2 ÷ 50	SAE J 516 - 518 3000 psi	3"	140	90	155	250
VMPI 095	250 ÷ 5000	2 ÷ 16	DN - PN 16 ANSI- ASA -150	150 6"	230	230	366	440
VMPI 155	500 ÷ 10000	2 ÷ 16	DN - PN 16 ANSI- ASA -150	200 8"	300	300	480	610

* Campo di regolazione

VERSIONI SPECIALI: fino a 150 bar per le versioni "30" e "42", 100 bar per la "60".

SEIM srl
Via A. Volta 17
20090 Cusago (MI) ITALY
Tel. (+39) 02.90.39.21.1
Fax (+39) 02.90.39.21.41
e-mail: seim@seim.it

www.seim.it

SEIM si riserva di apportare modifiche dimensionali o varianti agli articoli della presente scheda tecnica