

Pompe a 3 viti tipo PA0M con filtro in aspirazione



Per olii idraulici, olii lubrificanti

Pressione ammissibile in mandata (continua) = 50 bar a 2900 giri/min

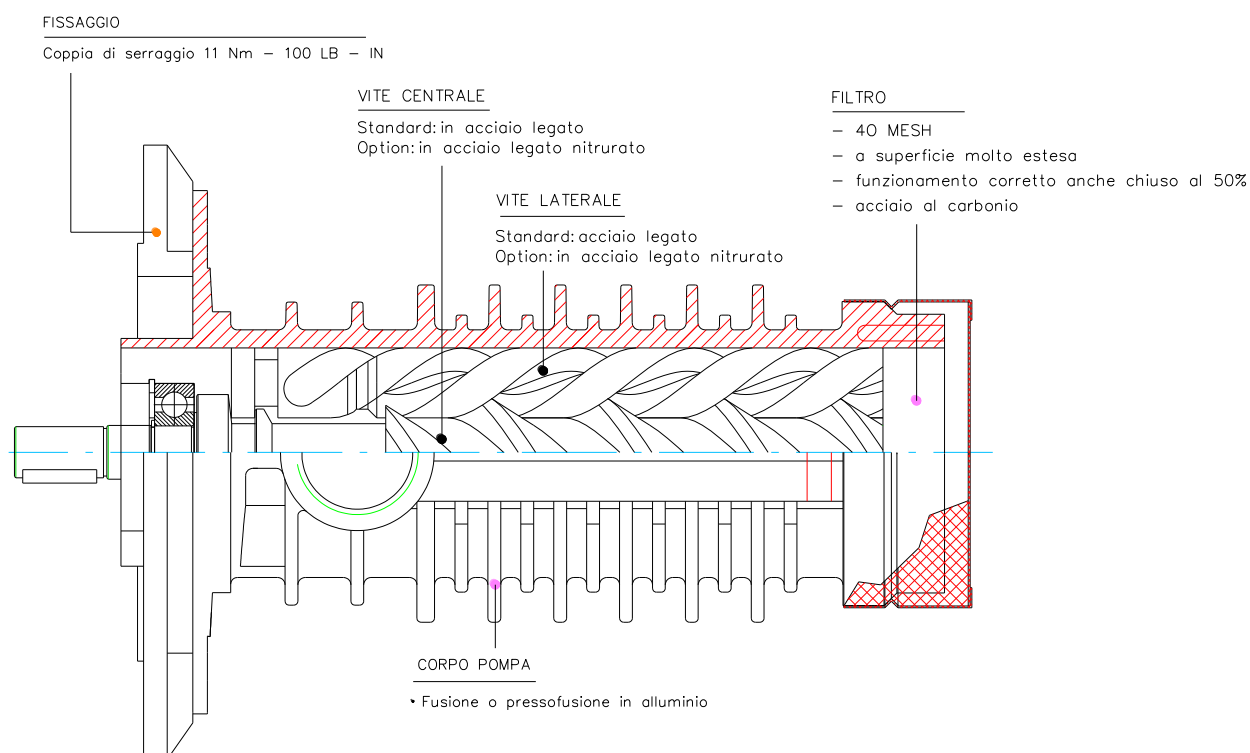
Collegamento motore ISO 3019/2

Impiego tipico:

Pompe immerse in serbatoio per sistemi di filtrazione

e di raffreddamento o per circuiti ausiliari a bassa pressione

Sezione e componenti



Caratteristiche funzionali versioni standard

Portata	da 10 a 850 l/min (da 2,6 a 224 USGPM)
Pressione ammissibile in mandata*	fino a 50 bar (725,2 psi) continui, 75 bar (1088 psi) di picco a 2900 giri/min
Pressione ammissibile in aspirazione	immersa in olio
Viscosità cinematica	da 10 a 400 cSt Per valori diversi consultare SEIM
Temperatura di impiego	da 0 a 100 °C (da 32 a 212 °F) Per valori diversi consultare SEIM
Regime di azionamento	da 750 a 3600 giri/min
Livello medio di rumorosità	58 ÷ 68 dB(A) a 2900 giri/min in funzione della dimensione della pompa
Filtrazione raccomandata	60 micron max in aspirazione (inquinante non abrasivo) ISO4406 19/16 - NAS 10
Senso di rotazione	Orario, guardando la pompa dal lato flangia collegamento motore

*

Limiti di pressione ridotti sono determinati dalla viscosità del fluido e dal regime di azionamento
Per le caratteristiche funzionali relative ai singoli modelli consultare le specifiche tabelle

Per caratteristiche funzionali diverse da quelle sopra indicate, contattare il nostro ufficio vendite

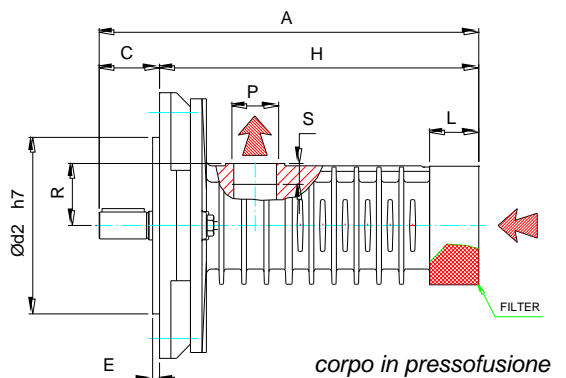
Pompe a 3 viti tipo PA0M con filtro in aspirazione



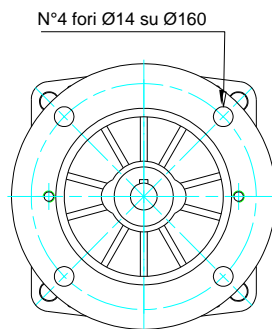
Per olii idraulici, olii lubrificanti

Pressione ammissibile in mandata (continua) = 50 bar a 2900 giri/min

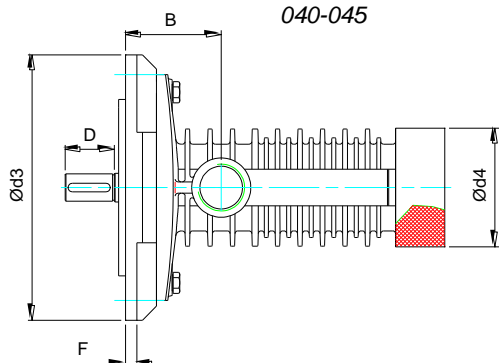
Collegamento motore ISO 3019/2



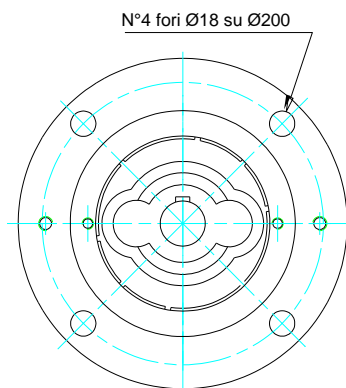
corpo in pressofusione
grandezze 025-029-032
040-045



flangia coll
motore
grandezze
025-029-032
040-045

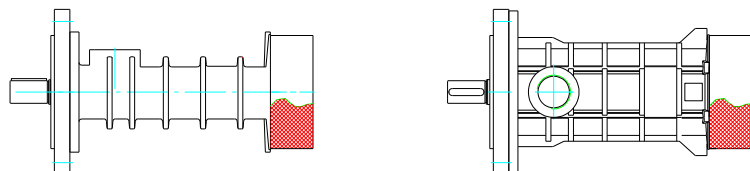


corpo in fusione
grandezze 055-060-072



flangia coll
motore
grandezze
055-060-072

SM - STE - PA0M - IT - 01-14-5



sporgenza albero

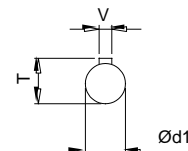


Tabella dimensionale (mm)

MODELLO	A	B	C	D	E	F	H	L	P GAS	R	S	T	V	d1	d2	d3	d4
PA025#6.0M	270	68	43	35	5	8	227	35	1"	44	24	21,5	6	19	125	188	84
PA029#6.0M	270	68	43	35	5	8	227	35	1"	44	24	21,5	6	19			84
PA032#4.0M	279	68	43	35	5	8	236	35	1"	46.5	26	21,5	6	19			84
PAP040#4.0M	357	65.5	43	35	5	8	314	65 (*)	1"	53	27,5	21,5	6	19	160	234	124
PAP045#4.0M	361	72.5	47	40	5	8	314	65 (*)	1½"	52.5	30	27	8	24			124
PA055#4.0M	420	86	63	55	5	22	357	50	1½"	60	28	35	10	32			162
PA060#4.0M	464	86	63	57	5	22	401	50	2"	60	30	35	10	32	160	234	162
PA072#4.0M	560	112	63	58	5	22	497	130	2"	72	30	41	10	38			190

(*) Variante filtro corto L = 30 mm

SEIM srl
Via A. Volta 17
20090 Cusago (MI) ITALY
Tel. (+39) 02.90.39.21.1
Fax (+39) 02.90.39.21.41
e-mail: seim@seim.it

www.seim.it

SEIM si riserva di apportare modifiche dimensionali o varianti agli articoli della presente scheda tecnica