

Pompe a 3 viti tipo PA0T con aspirazione assiale

Per olii idraulici, olii lubrificanti

Pressione ammissibile in mandata (continua) = 30 bar a 2900 giri/min

Collegamento motore ISO 3019/2

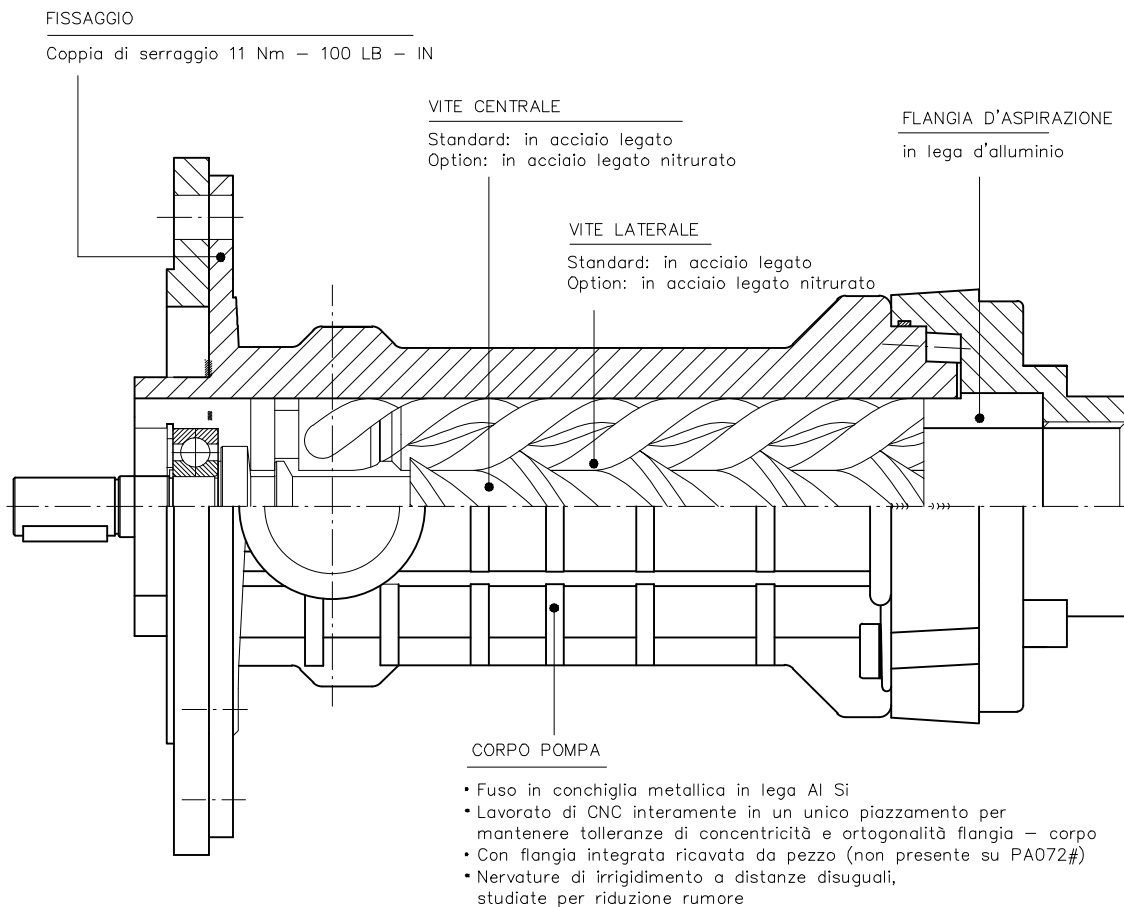


Impiego tipico:

Pompe immerse in serbatoio per sistemi di filtrazione

e di raffreddamento o per circuiti ausiliari a bassa pressione

Sezione e componenti



Caratteristiche funzionali versioni standard

Portata	da 10 a 850 l/min (da 2,6 a 224 USGPM)
Pressione ammissibile in mandata*	fino a 30 bar (435 psi) continui, 45 bar (650 psi) di picco a 2900 giri/min
Pressione ammissibile in aspirazione	da -0,4 a 2 bar (da -5,8 a 29 psi)
Viscosità cinematica	da 10 a 400 cSt (da 60 a 2000 SSU) Per valori diversi consultare SEIM
Temperatura di impiego	da 0 a 100°C (da 32 a 212°F) Per valori diversi consultare SEIM
Regime di azionamento	da 750 a 3600 giri/min
Livello medio di rumorosità	58 - 68 dB(A) a 2900 giri/min in funzione della dimensione pompa
Filtrazione raccomandata	60 micron max in aspirazione (inquinante non abrasivo) ISO4406 16-16-NAS10
Senso di rotazione	orario, guardando la pompa dal lato flangia collegamento motore

* Limiti di pressione ridotti sono determinati dalla viscosità del fluido e dal regime di azionamento

Per caratteristiche funzionali relative ai singoli modelli consultare le specifiche tabelle

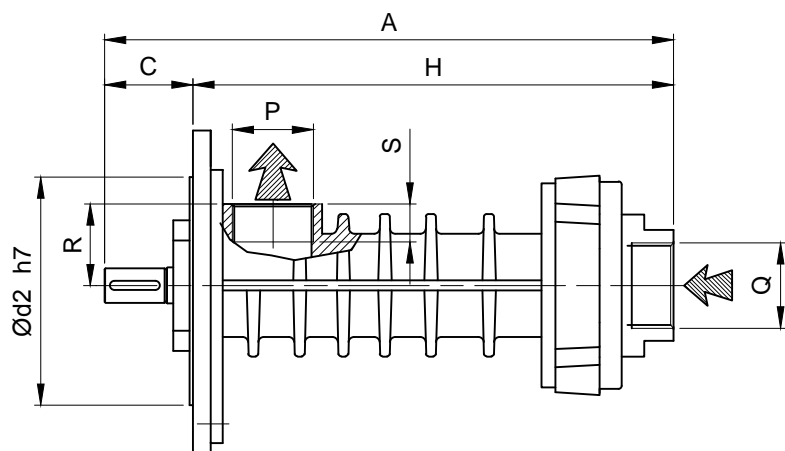
Per caratteristiche funzionali diverse da quelle sopra indicate, contattare il nostro ufficio vendite

Pompe a 3 viti tipo PA0T con aspirazione assiale

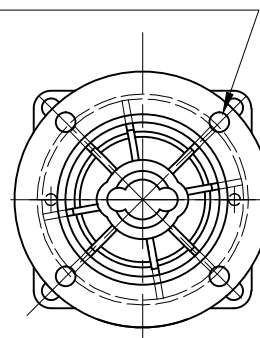
Per olii idraulici, olii lubrificanti

Pressione ammissibile in mandata (continua) = 30 bar a 2900 giri/min

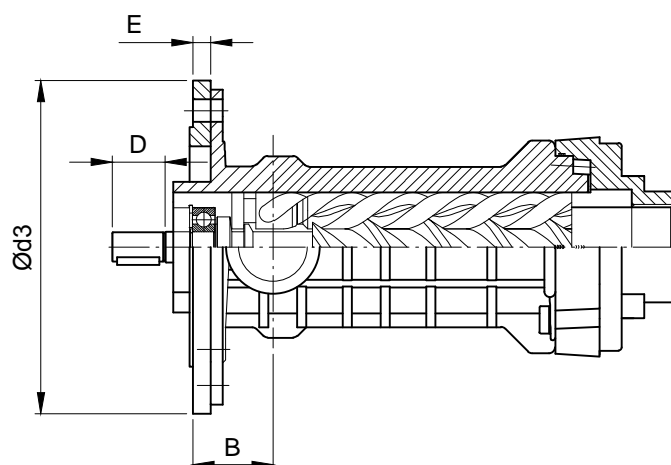
Collegamento motore ISO 3019/2



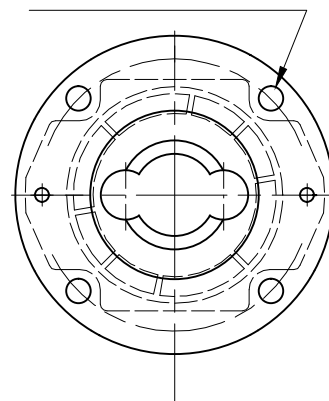
N°4 fori Ø14 su Ø160



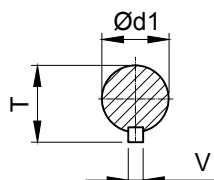
PA025#
PA029#
PA032#
PA040#
PA045#



N°4 fori Ø18 su Ø200



PA055#
PA060#
PA072#



SM - STE - PA0T - IT 01-14 - 7

Tabella dimensionale (mm)

MODELLO	A	B	C	D	E	H	P GAS	Q GAS	R	S	T	V	d1	d2	d3
PA025#6.0T	318	68	43	35	22	275	1"	1 1/4"	44	24	21,5	6	19	125	188
PA029#6.0T	318	68	43	35	22	275	1"	1 1/4"	44	24	21,5	6	19	125	188
PA032#4.0T	318	68	43	35	22	275	1"	1 1/4"	44	24	21,5	6	19	125	188
PAP040#4.0T	347	65.5	43	35	22	304	1"	2"	53	27.5	21,5	6	19	125	188
PA045#4.0T	342	65.5	47	40	22	295	1 1/2"	2"	50	20	27	8	24	125	188
PA055#4.0T	430	86	63	55	22	367	1 1/2"	2 1/2"	60	28	35	10	32	160	234
PA060#4.0T	474	86	63	57	22	411	2"	2 1/2"	60	28	35	10	32	160	234
PA072#4.0T	489	112	63	58	22	426	2"	SAE 4"	72	30	41	10	38	160	234

SEIM srl
Via A. Volta 17
20090 Cusago (MI) ITALY
Tel. (+39) 02.90.39.21.1
Fax. (+39) 02.90.39.21.41
e-mail: seim@seim.it

www.seim.it

SEIM si riserva di apportare modifiche dimensionali o varianti agli articoli della presente scheda tecnica