

Pompe a 3 viti tipo PAVE con lanterna

Per olii idraulici, olii lubrificanti

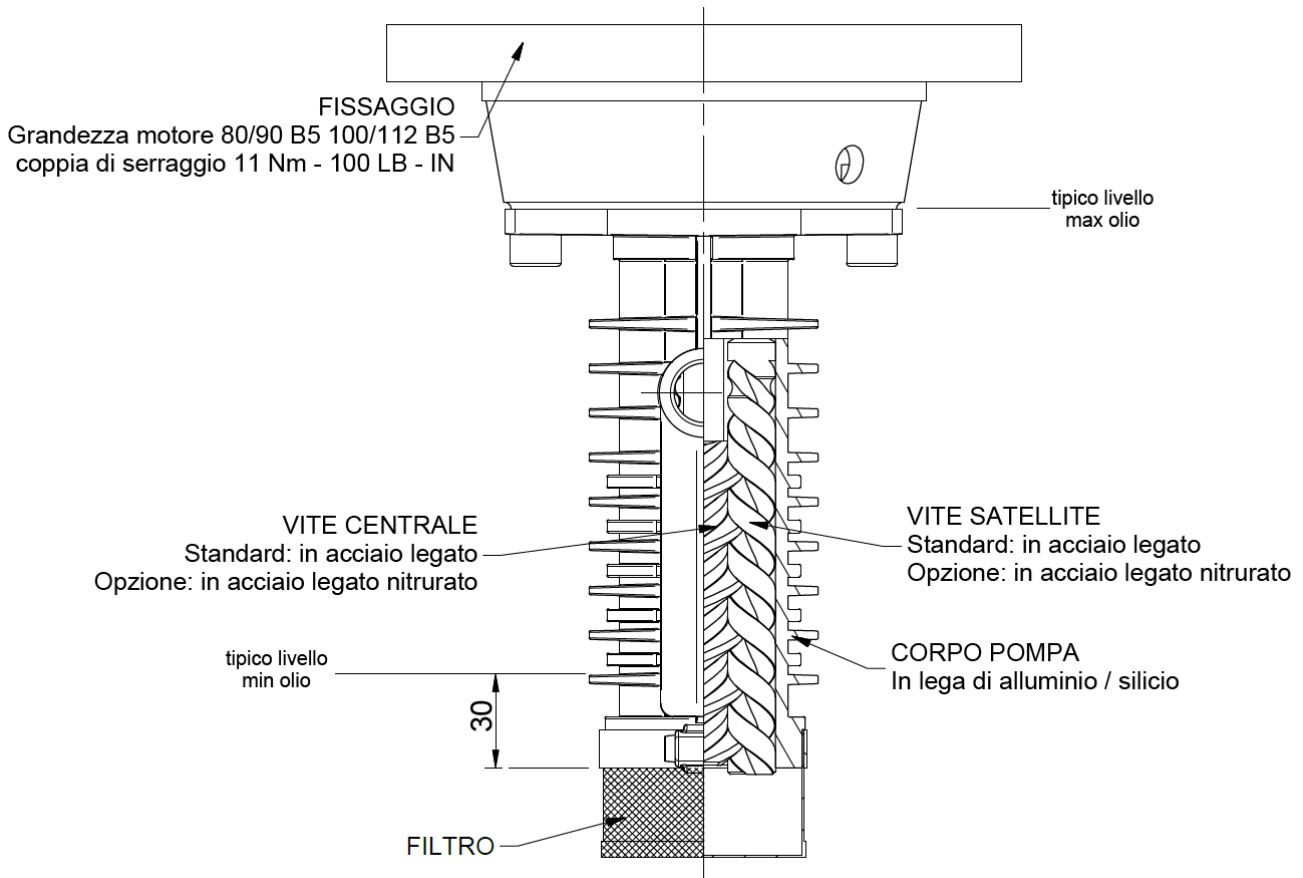
Pressione ammissibile in mandata = fino a 75 bar a 2900 giri/min



Impiego tipico:

Pompa immersa per centraline idrauliche

Sezione e componenti



Caratteristiche funzionali versioni standard

Portata	da 3 a 75 l/min (da 0,8 a 20 USGPM)
Pressione ammissibile in mandata*	fino a 75 bar (1087 psi) continui, 120 bar (1740 psi) di picco a 2900 giri/min
Pressione ammissibile in aspirazione	immersa in olio
Viscosità cinematica	da 10 a 400 cSt Per valori diversi consultare SEIM
Temperatura di impiego	da 0 a 120 °C (da 32 a 248 °F) Per valori diversi consultare SEIM
Regime di azionamento	da 750 a 3600 giri/min
Livello medio di rumorosità	56 dB(A) a 2900 giri/min
Filtrazione raccomandata	60 micron max in aspirazione (inquinante non abrasivo) ISO4406 18 / 15 - NAS 9
Senso di rotazione	orario, guardando la pompa dal lato flangia collegamento motore

* Limiti di pressione ridotti sono determinati dalla viscosità del fluido e dal regime di azionamento
Per le caratteristiche funzionali relative ai singoli modelli consultare le specifiche tabelle
Per caratteristiche funzionali diverse da quelle sopra indicate, contattare il nostro ufficio vendite

Pompe a 3 viti tipo PAVE con lanterna

Per olii idraulici, olii lubrificanti

Pressione ammissibile in mandata = fino a 75 bar a 2900 giri/min

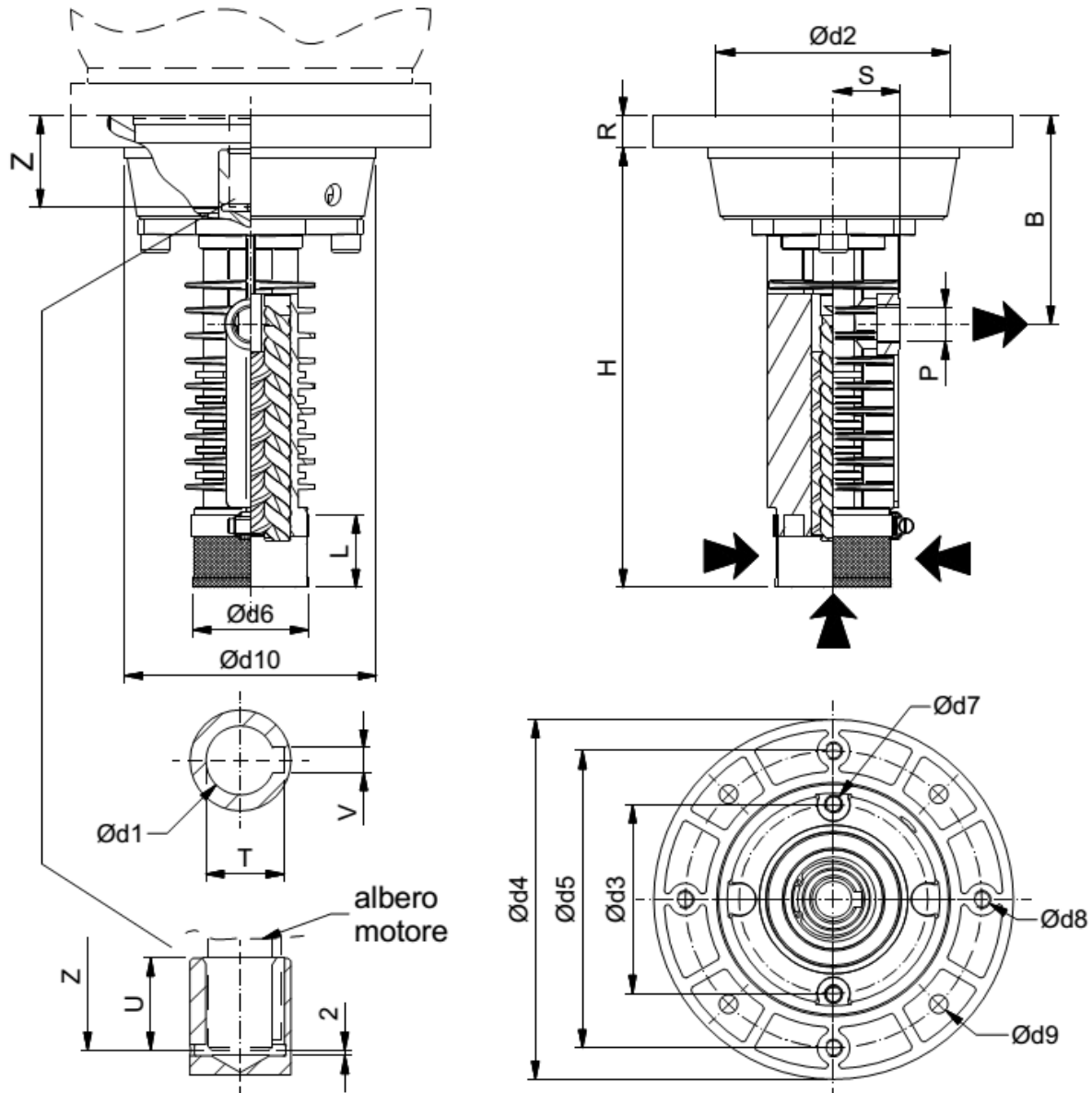


Tabella dimensionale (mm)

MODELLO	MOTORE	B	H	L	P	R	S	T	V	U	Z	d1	d2	d3	d4	d5	d6	d7	d8	d9	d10		
					GAS																		
PAVE020#4...	80/	116	244	40	½"	18	37	21.8	6.5	22	40	19	130		200	165	65		M10	10,5	140		
PAVE025#4...	90							27.3	8.5	32	51	24											
PAVE025#6C..	100/ 112	113	256	35	1"	22	44	31.3	8	52.5	54	28	180	106		250	215	85	M10	M12	14	180	
PAVE029#6...			265																				47
PAVE032#4...																							

SEIM srl
Via A. Volta 17
20090 Cusago (MI) ITALY
Tel. (+39) 02.90.39.21.1
Fax (+39) 02.90.39.21.41
e-mail: seim@seim.it

www.seim.it

SM - STE - PAVEL - IT 01-15 - 4