

Pompe a 3 viti tipo PWO

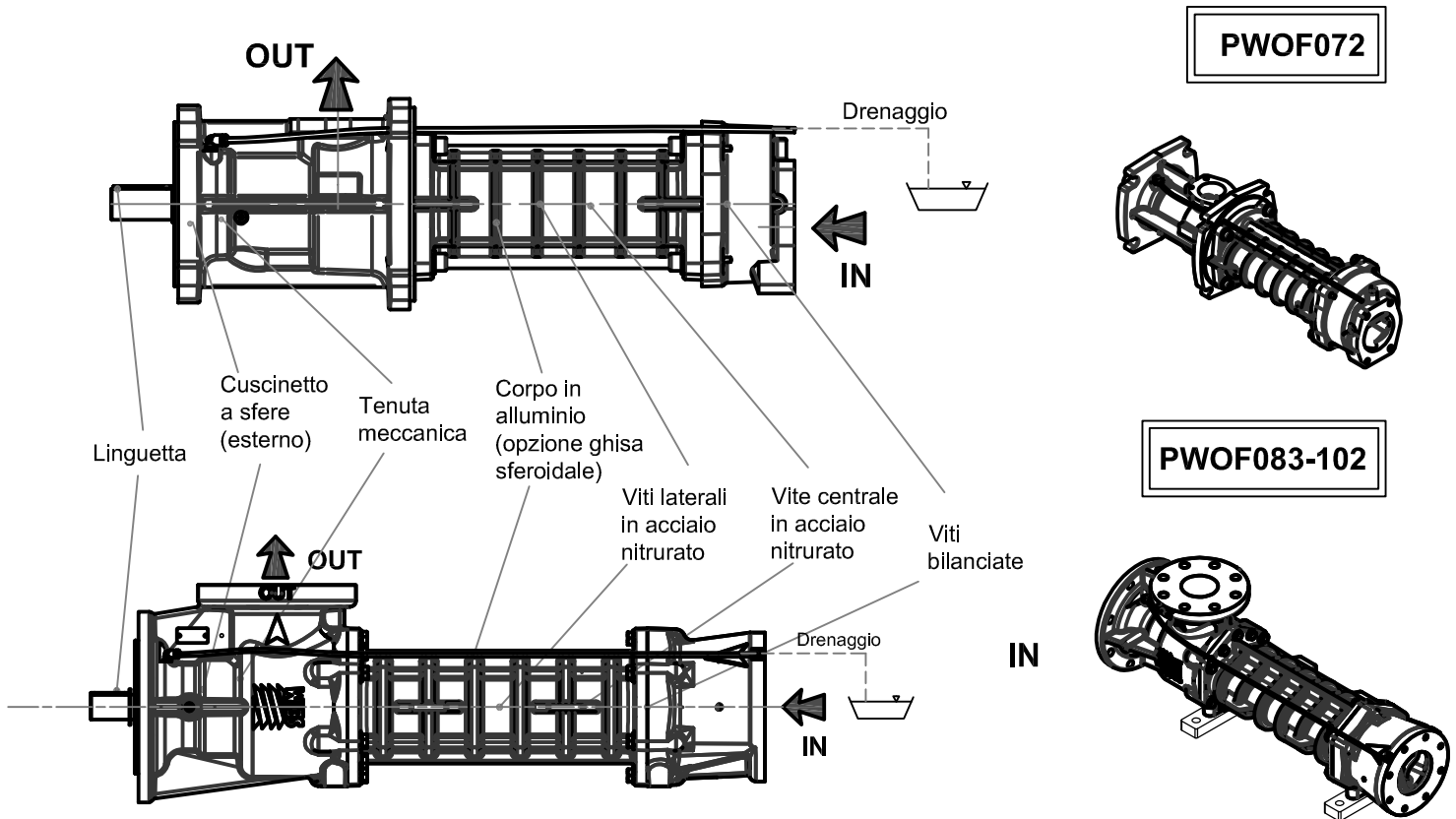
Per olii idraulici, olii lubrificanti. (LFO,HFO se corpo con ghisa sferoidale)
 Pressione ammissibile di mandata (continua) = fino a 100 bar.
 (Pressione ammissibile di mandata (continua) con LFO,HFO contattare SEIM)



Impiego tipico

Impieghi generali per alta pressione.

Sezione e componenti



Caratteristiche funzionali versioni standard

Portata	fino a 1700 l/min (fino a 450 USGPM)	
Pressione ammissibile in mandata *	fino a 100 bar (1450 psi)	
Pressione ammissibile in aspirazione	da -0,5 a 10 bar (da -7,3 a 145 psi)	Per valori diversi consultare SEIM
Viscosità cinematica	da 10 a 400 cSt	
Temperatura di impiego	da 0 a 100 °C (32 a 212 °F)	Per valori diversi consultare SEIM
Regime di azionamento	fino a 1750 giri/min (in funzione dell' NPSH)	
Livello medio di rumorosità	60 - 75 dB(A) a 2900 giri/min in funzione della dimensione della pompa	
Grado di filtrazione	ISO 4406 19/16 - NAS 10	
Senso di rotazione	orario, guardando la pompa dal lato flangia collegamento motore	

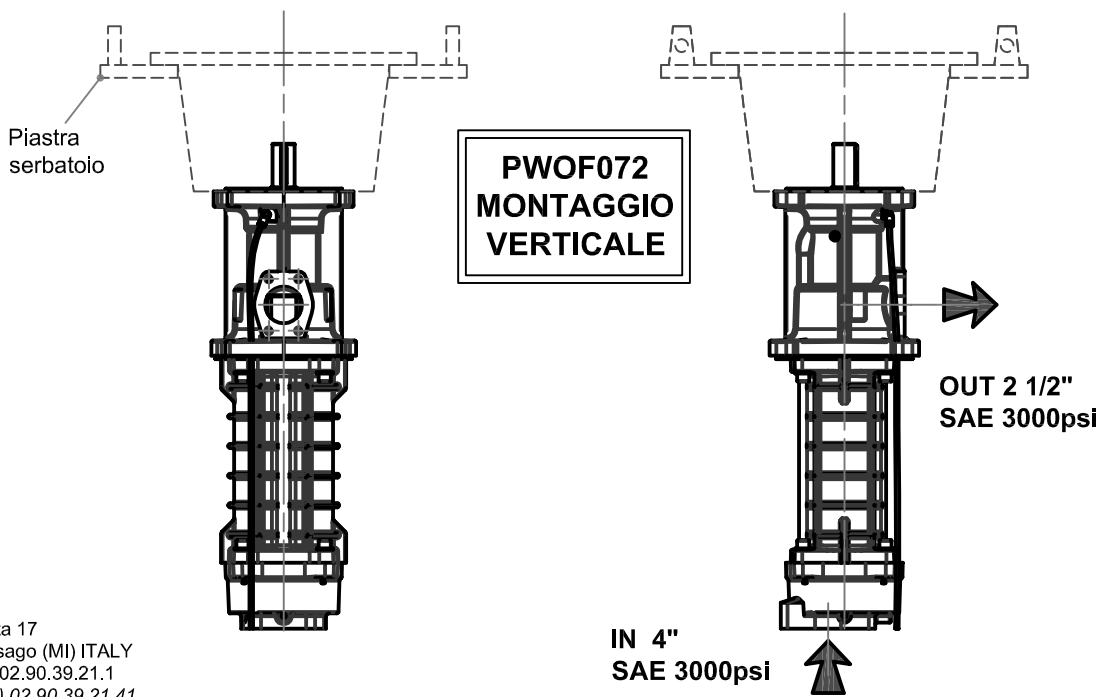
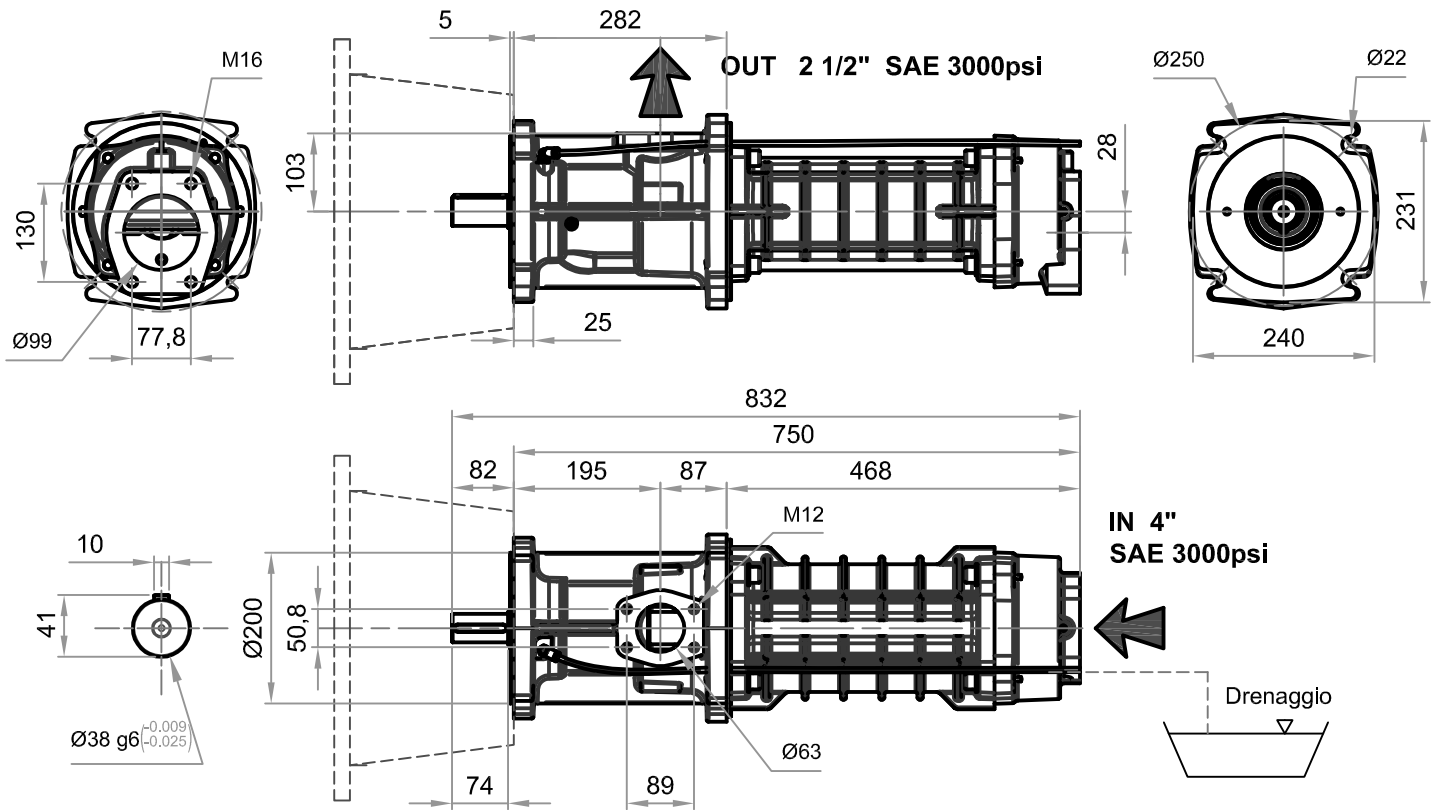
* Limiti di pressione ridotti sono determinati dalla viscosità del fluido e dal regime di azionamento.
 Per le caratteristiche funzionali relative ai singoli modelli consultare le specifiche tabelle.
 Per caratteristiche funzionali diverse da quelle sopra indicate, contattare il nostro ufficio vendite.

Pompe a 3 viti tipo PWO

Per olii idraulici, olii lubrificanti. (LFO,HFO se corpo con ghisa sferoidale)
 Pressione ammissibile di mandata (continua) = fino a 100 bar.
 (Pressione ammissibile di mandata (continua) con LFO,HFO contattare SEIM)



PWO072 (MONTAGGIO ORIZZONTALE)



SEIM srl
 Via A. Volta 17
 20090 Cusago (MI) ITALY
 Tel. (+39) 02.90.39.21.1
 Fax. (+39) 02.90.39.21.41
 e-mail: seim@seim.it

SEIM si riserva di apportare modifiche dimensionali o varianti agli articoli della presente scheda tecnica

www.seim.it

STE - PWO072 - IT - 01-2020 - 0

Pompe a 3 viti tipo PWO

Per olii idraulici, olii lubrificanti. (LFO,HFO se corpo con ghisa sferoidale)
 Pressione ammissibile di mandata (continua) = fino a 100 bar.
 (Pressione ammissibile di mandata (continua) con LFO,HFO contattare SEIM)



PWOF083 SOLO MONTAGGIO ORIZZONTALE

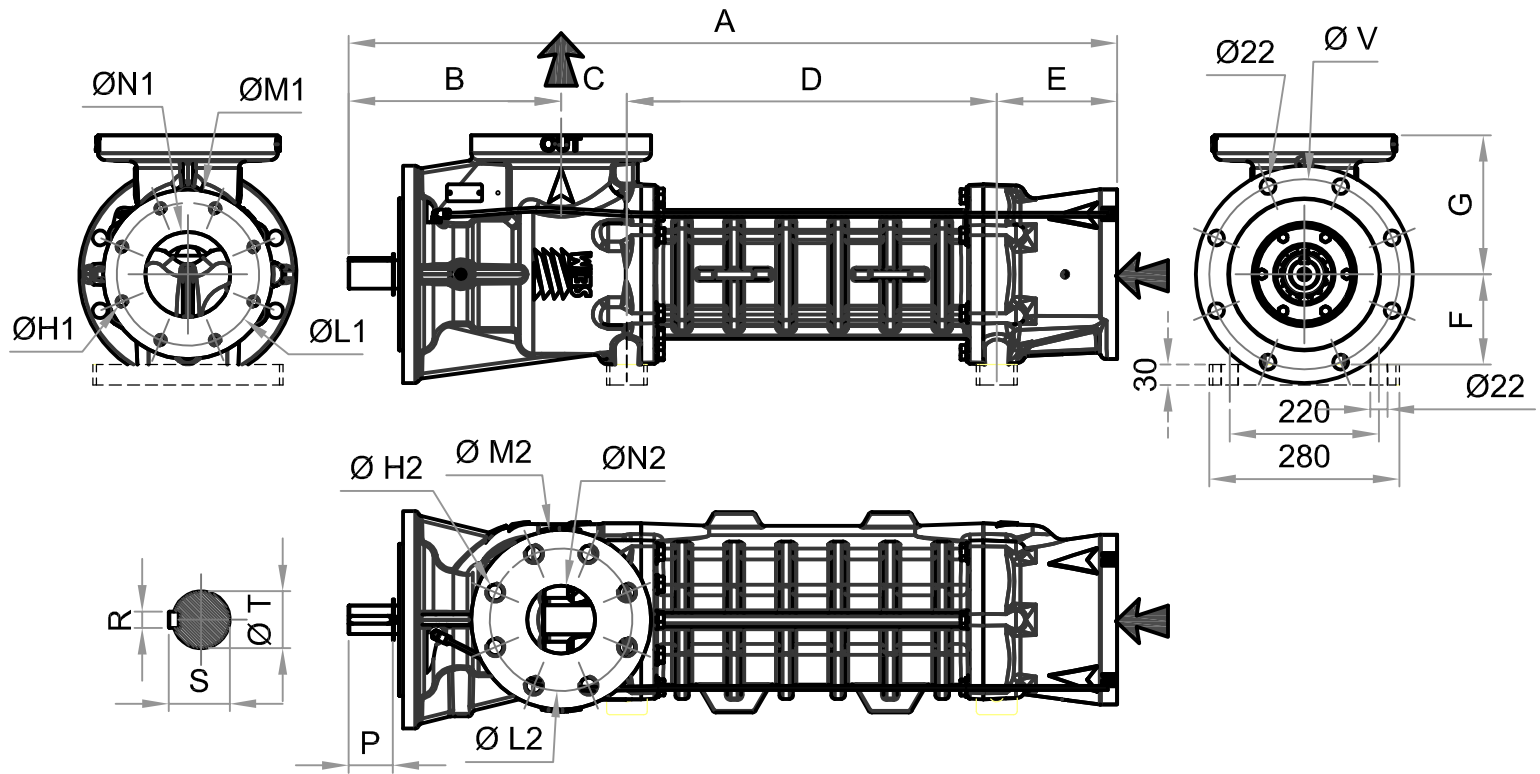


Tabella dimensionale (mm)

MODELLO	A	B	C	D	E	F	G	IN	OUT	Ø H1	Ø L1	Ø M1	Ø N1	Ø H2	Ø L2	Ø M2	Ø N2	P	R	S	Ø T	Ø V
PWOF083	1132.5	313	97	545	177.5	133	205	DN125 PN16	DN100 PN100	M16	210	250	125	M27	210	265	100	65	12	45	42	280

SEIM srl
 Via A. Volta 17
 20090 Cusago (MI) ITALY
 Tel. (+39) 02.90.39.21.1
 Fax. (+39) 02.90.39.21.41
 e-mail: seim@seim.it

www.seim.it

SEIM si riserva di apportare modifiche dimensionali o varianti agli articoli della presente scheda tecnica

Pompe a 3 viti tipo PWO

Per olii idraulici, olii lubrificanti. (LFO,HFO se corpo con ghisa sferoidale)
 Pressione ammissibile di mandata (continua) = fino a 100 bar.
 (Pressione ammissibile di mandata (continua) con LFO,HFO contattare SEIM)



PWOF102 SOLO MONTAGGIO ORIZZONTALE

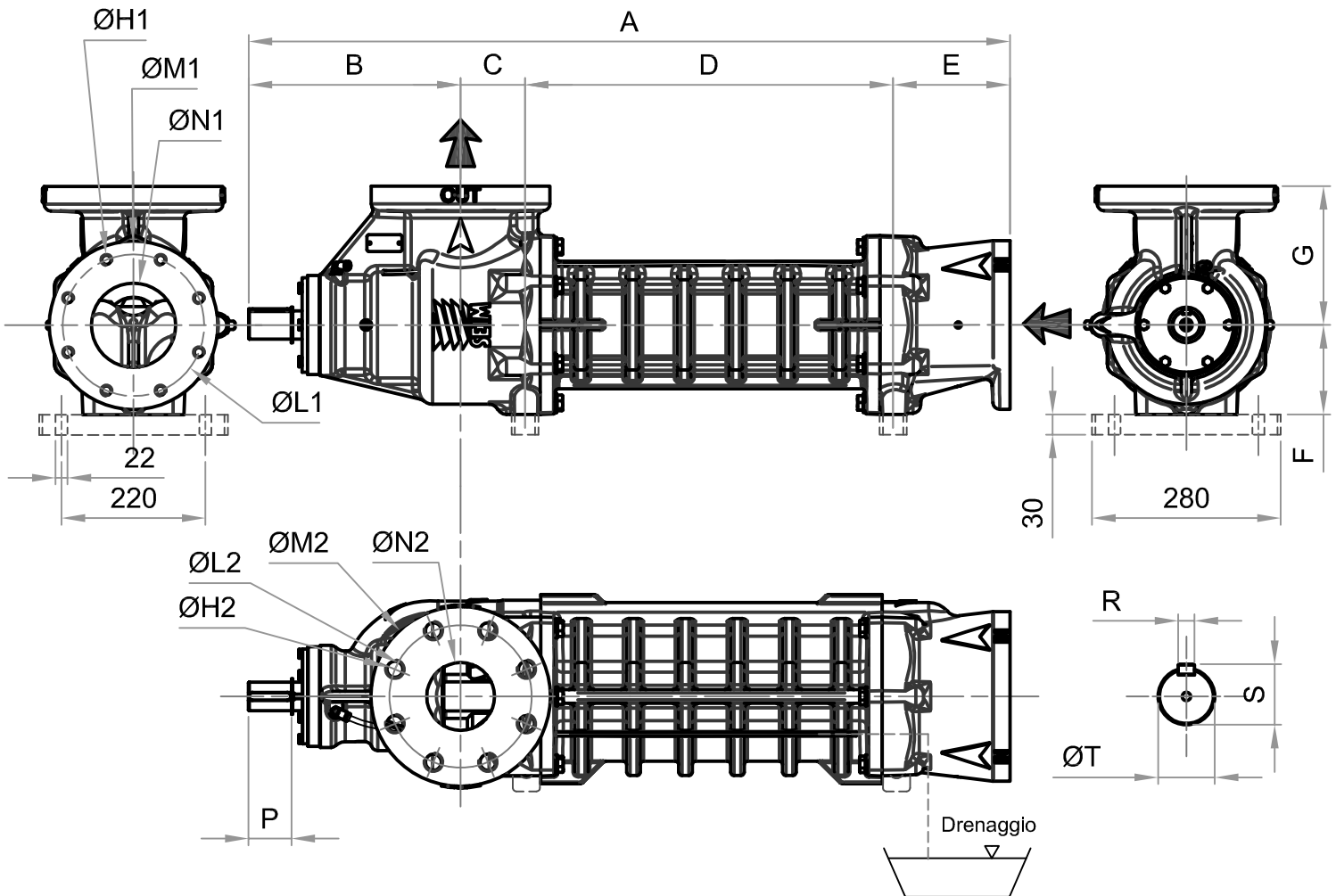


Tabella dimensionale (mm)

MODELLO	A	B	C	D	E	F	G	IN	OUT	Ø H1	Ø L1	Ø M1	Ø N1	Ø H2	Ø L2	Ø M2	Ø N2	P	R	S	Ø T
PWOF102	1352	379	91	660	223	155	220	DN150 PN16	DN125 PN100	M20	240	285	150	M30	250	315	125	80	16	56	52

SEIM srl
 Via A. Volta 17
 20090 Cusago (MI) ITALY
 Tel. (+39) 02.90.39.21.1
 Fax. (+39) 02.90.39.21.41
 e-mail: seim@seim.it

www.seim.it

SEIM si riserva di apportare modifiche dimensionali o varianti agli articoli della presente scheda tecnica