

Misuratori di portata a 2 viti tipo MPV2

Per olii idraulici, olii lubrificanti, Fuel Oil, Diesel Oil.

Versioni speciali su richiesta.

Pressione ammissibile 40 bar o 200 bar a seconda della grandezza

Perdite di carico ridotte.

Viscosità da 1 a 5000 cSt - raccomandata: da 1 a 200 cSt

Impiego tipico

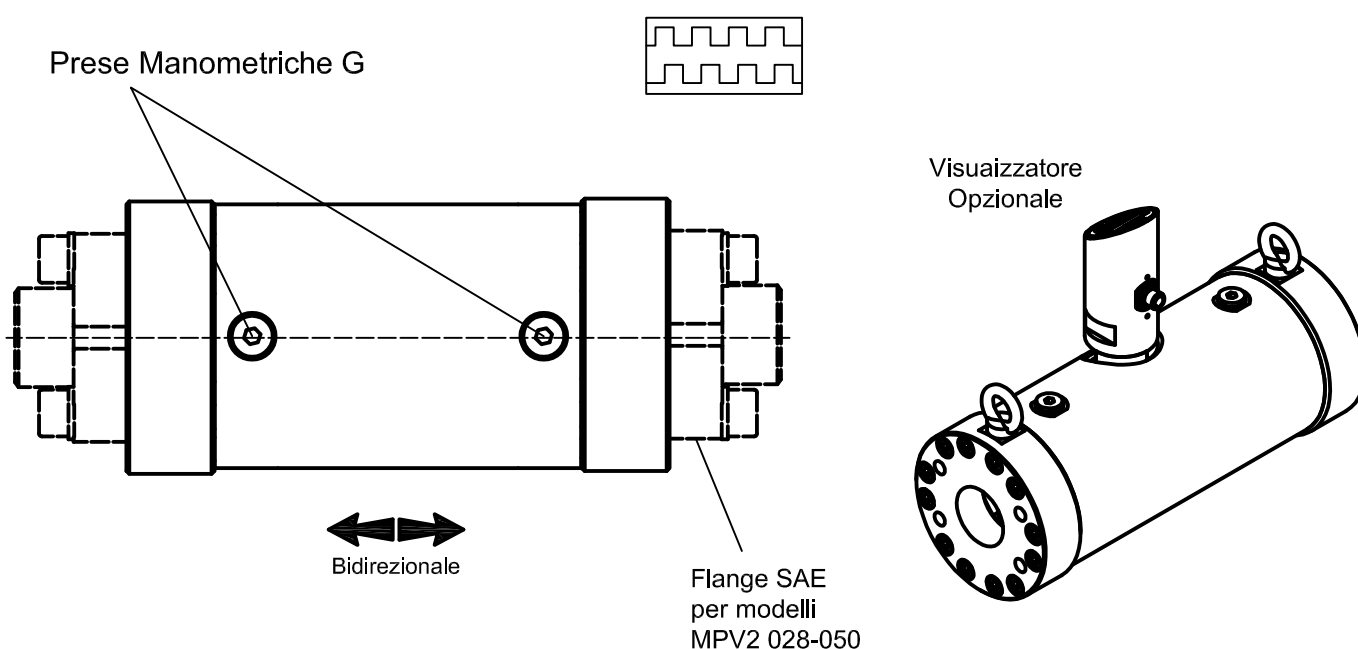
Misurazione della portata, anche bidirezionali (possibilità di estrarre il sensore senza perdita di fluido).

Un solo sensore per misurare portata e direzione del flusso.

Evidenza della differenza di portata tra due misuratori della stessa grandezza(*).

Totalizzazione della portata.

(*) oltre alla misurazione della portata, versioni optional con visualizzatore dedicato



Opzioni

Sensore induttivo ATEX.

Versioni disponibili: - flange in acciaio

- corpo in ghisa , (alluminio o acciaio: Option)

MODELLO	Q min l/min	Q nom l/min	Q max l/min	P max* bar
028	0.2	60	90	200
050	1.0	300	450	160
075	3.4	900	1350	100
100	8	1920	2880	40

* La pressione vale per oli idraulici e fluidi lubrificanti, per altri fluidi contattare SEIM

Per le caratteristiche funzionali relative ai singoli modelli consultare le specifiche tabelle.

Per caratteristiche funzionali diverse da quelle sopra indicate, contattare il nostro ufficio vendite.

Misuratori di portata a 2 viti tipo MPV2

Per olii idraulici, olii lubrificanti, Fuel Oil, Diesel Oil.

Versioni speciali su richiesta.

Pressione ammissibile 40 bar o 200 bar a seconda della grandezza.

Viscosità da 1 a 5000 cSt - raccomandata: da 1 a 200 cSt

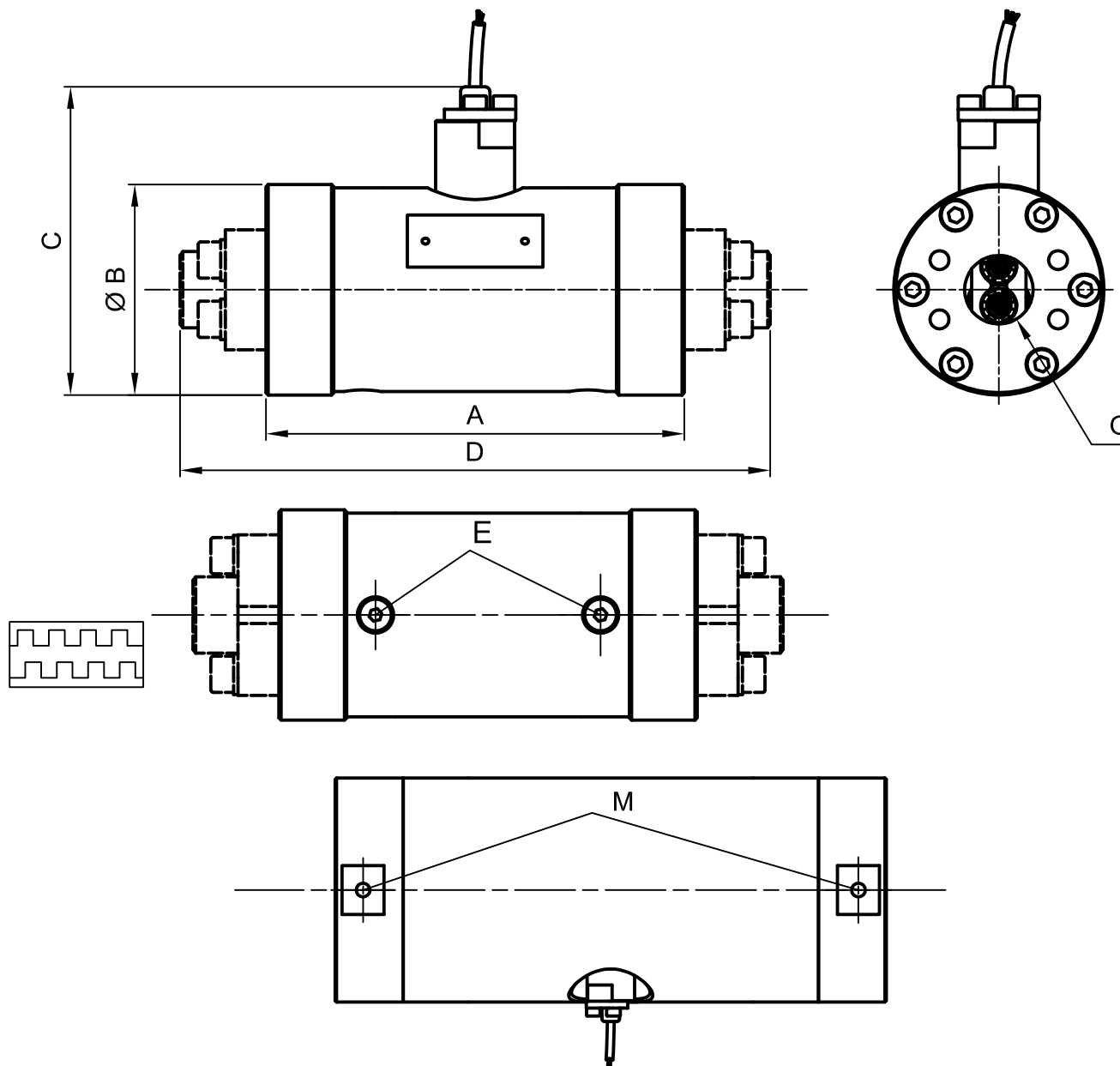


Tabella dimensionale (mm)

MODELLO	A	B	C	C*	D	E	M	Weight (Kg)	G IN/OUT	Optional IN/OUT
028	185	93	136	222	261	G 1/8	-	12	G 3/4"	FLANGIA SAE 1 3000
050	289	120	148	233	379	G 1/4	M8	23	G 1 1/2"	FLANGIA SAE 2 3000
075	500	165	187	265	-	G 1/4	M12	65	FLANGIA SAE 2 1/2 3000	
100	720	200	210	292	-	G 1/4	M12	110	FLANGIA SAE 3 1/2 3000	

(*) Versione con Display opzionale

(**) Versione sviluppata a commessa

SEIM srl
Via A. Volta 17
20090 Cusago (MI) ITALY
Tel. (+39) 02.90.39.21.1
Fax. (+39) 02.90.39.21.41
e-mail: seim@seim.it

www.seim.it

SEIM reserves the right to introduce dimensional changes or variation to the products of this technical data

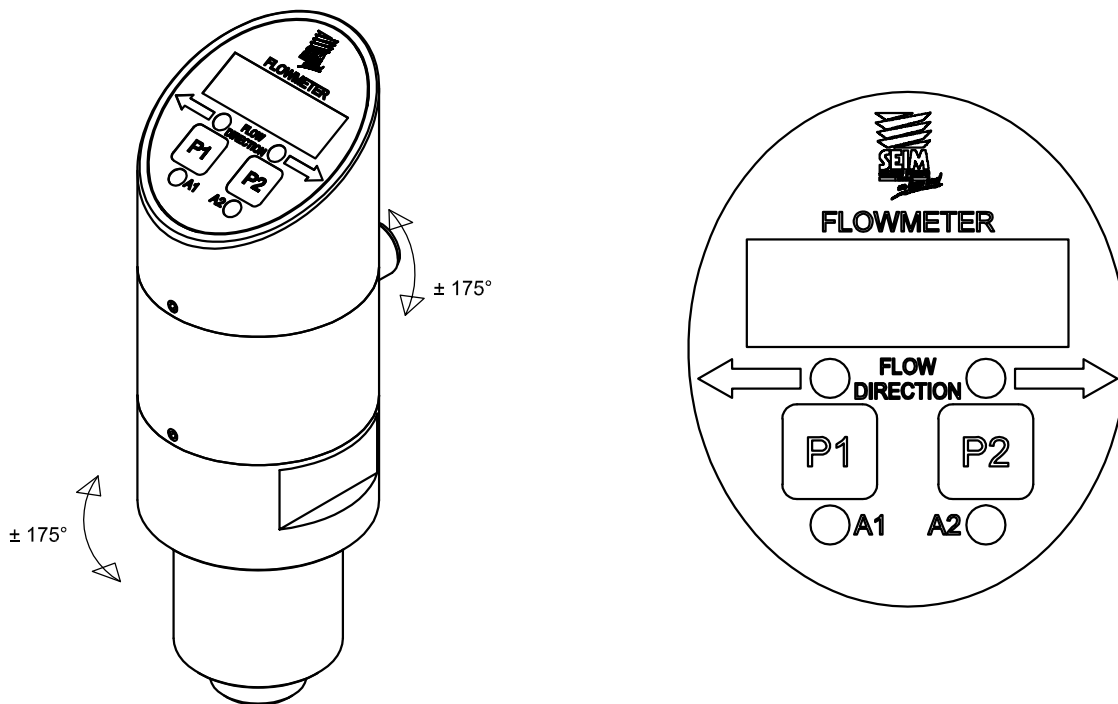
Misuratori di portata a 2 viti tipo MPV2

Caratteristiche Sensore



Specifica	Valori	Standard
Alimentazione elettrica	4,5V ÷ 30V Max.	PDV Rev. 3 – P. 5.1
Corrente in uscita	350mA Max.	PDV Rev. 3 – P. 5.5
Corrente in entrata	25mA Max.	PDV Rev. 3 – P. 5.2
Frequenza	10KHz Max.	-
Precisione	90° ± 45°	-
Tipo di uscita	Collettore aperto (resistenza pull-up)	-
Protezione sovraccarico	420mA per 5"	PDV Rev. 3 – P. 5.6
Protezione sovratensione	36V per 5"	PDV Rev. 3 – P. 5.7
Protezione inversione di polarità	-30V per 1h	PDV Rev. 3 – P. 5.3
Distanza di lavoro	0.6mm Max.	-
Sfasamento	(90±45)°	-
Protezione cortocircuito	A terra per 5" ; Alimentazione per 5"	PDV Rev. 3 – P. 5.4
Temperatura operativa	-40°C ÷ 150°C	IEC 60068-2-14 IEC 60068-2-1 IEC 60068-2-2
Grado di protezione	IP67	IEC 60529
Temperatura di stoccaggio	-65°C ÷ 150°C	IEC 60068-2-14 IEC 60068-2-1 IEC 60068-2-2
Resistenza alla vibrazione	1mm/80Hz (~4g)	IEC 60068-2-6 ISO 15998
Compatibilità EMC-BMI	BCI classe "A" – 100mA; (1÷400)MHz	ISO 11452-4
Materiale corpo	Ottone	-
Coppia di serraggio	25Nm	-

Misuratori di portata a 2 viti tipo MPV2




- Indicazione locale di portata con display 4 digits (colore rosso) ad alta visibilità, con virgola mobile a due decimali
- Indicazione della direzione del flusso (sia freccia sul pannello display, che con LED)
- Due allarmi SPST integrati, con possibilità di programmazione da tastiera integrata
- Possibilità di impostare il valore di smorzamento
- Protezione da manomissione accidentale
- Segnale O/P 4-20 mA, proporzionale alla portata
- Robusta custodia in acciaio INOX
- Esclusivo desing con frontale a 45° per evitare accumulo di polvere/inquinante sulla superficie del display
- Grado di protezione IP65
- Robusta tastiera, in poliestere rinforzato
- Alimentazione 18.-30 Vdc
- Regolazione della posizione del display rispetto al serraggio sulla tasca predisposta nel misuratore di portata (orientazione quasi libera) per garantire visibilità di lettura del display in maniera ottimale anche con posizionamento disagiata come capovolto od orizzontale

Flowmeter (two screws) MPV2

Inductive sensor



	Standard version	On demand	
			
Available measure	Flow and direction	Flow	
Dedicated housing	Yes	Yes	
Output	Npn	Pnp	Npn
Atex version	//	Ex II 3G Ex nA II T4 X	
Short circuit protected	Yes	Not	
Possible combinations with various versions of digital panel (see prior page)	Version "1" "2", "3", "4"	Version "1" "2", "4"	
Range of temperature (proximity)	-40...+150°C	-25...+80°C	
Degree of protection	IP67	IP68	
Supply voltage	min 4,5 Vcc, max 30 Vcc	75 VDC	
Rated operational current	max 350 mA	200 mA	

SEIM srl
Via A. Volta 17
20090 Cusago (MI) ITALY
Tel. (+39) 02.90.39.21.1
Fax. (+39) 02.90.39.21.41
e-mail: seim@seim.it

www.seim.it

SEIM reserves the right to introduce dimensional changes or variation to the products of this technical data

TD - STE - MPV2 - ENG 06-20