

Pompe a 3 viti tipo PA standard Europa

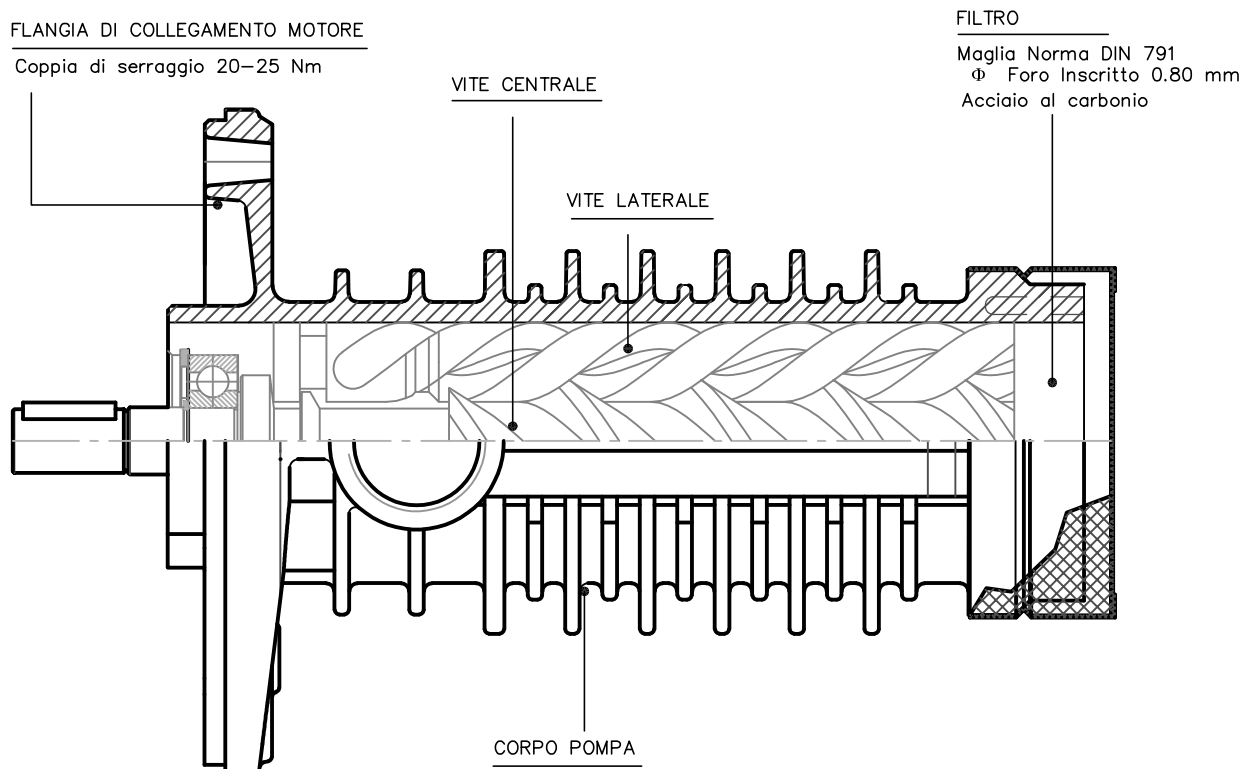
Per olii idraulici, olii lubrificanti

Pressione ammissibile in mandata = 60 bar a 2900 giri/min



Impiego tipico:

Pompe immerse per azionamento ascensori oleodinamici



Caratteristiche funzionali versione standard

Portata	da 10 a 850 l/min (2,6 to 224 USGPM)
Pressione ammissibile in mandata*	fino a 60 bar (870 psi) continui, 80 bar (1160 psi) di picco a 2900 rpm
Pressione ammissibile in aspirazione	immersa in olio
Viscosità cinematica	da 10 a 400 cSt (da 60 a 2000 SSU) Per valori diversi contattare SEIM
Temperatura di impiego	da 0 a 100°C (da 32 a 212°F) Per valori diversi contattare SEIM
Filtrazione raccomandata del fluido	ISO 4406 CODE - 20/18/15 ---- NAS CODE - NAS10
Filtrazione in aspirazione	Maglia filtro secondo DIN 791 - φ Foro inscritto 0.80 mm
Regime di azionamento	da 750 a 3600 giri/min
Livello medio di rumorosità	58 - 68 dB(A) a 2900 giri/min in funzione della dimensione pompa
Senso di rotazione	orario, guardando la pompa dal lato flangia collegamento motore

* Limiti di pressione ridotti sono determinati dalla viscosità del fluido e dal regime di azionamento.

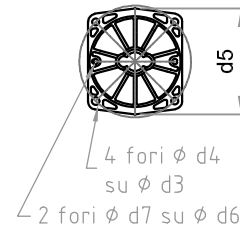
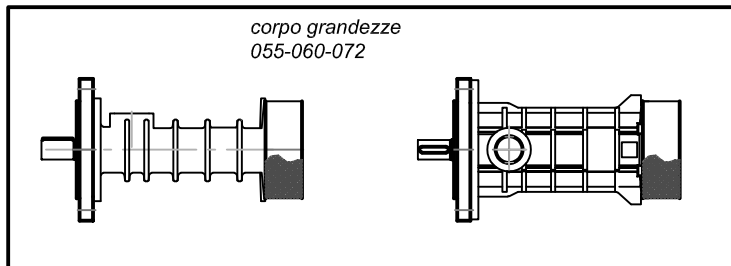
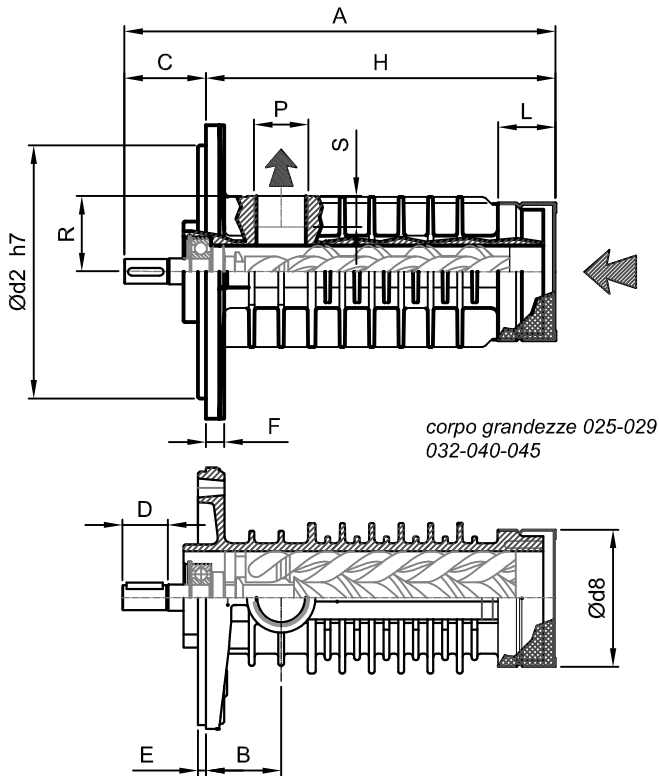
Per caratteristiche funzionali relative ai singoli modelli consultare le specifiche tabelle.

Per caratteristiche funzionali diverse da quelle sopra indicate, contattare il nostro ufficio vendite

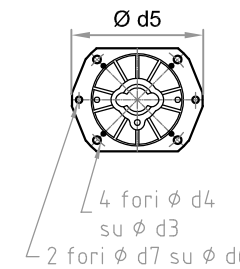
Pompe a 3 viti tipo PA standard Europa

Per olii idraulici, olii lubrificanti

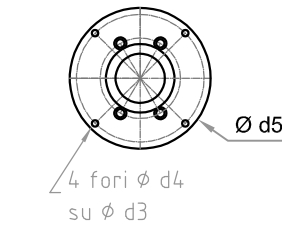
Pressione ammissibile in mandata = 80 bar a 2900 giri/min



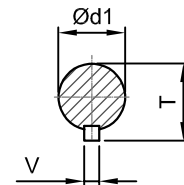
PA025#
PA029#
PA032#
PAP040#



PAP045#
PA055#
PA060#



PA072#



PM - STE - PAE - IT 03-22 - 6

Tabella dimensionale (mm)

MODEL	A	B	C	D	E	F	H	L	P	R	S	T	V	d1	d2	d3	d4	d5	d6	d7	d8
PA025#6.FM	270	46	65	35	5	8	205	35	1"	44	27,5	21,5	6	19	155	190	13	-			
PA029#6.FM	270	46	65	35	5	8	205	35	1"	44	27,5	21,5	6	19	155	190	13	-			84
PA032#4.FM	279	46	65	35	5	8	214	35	1"	47	27,5	21,5	6	19	155	190	13	-	135	9	
PAP040#4.FM	357	43,5	65	35	5	8	292	65	1"	53	27,5	21,5	6	19	155	190	13	-			124
PAP045#4.FM	373	50,5	81	57	5	8	292	65*	1 1/2"	53	28	35	10	32	155	190	14	220			124
PA055#4.FM	420	64	85	55	5	13	335	50	1 1/2"	60	28	35	10	32	155	190	13	220	195	11	162
PA060#4.FM	464	64	85	57	5	13	379	50	2"	60	28	35	10	32	155	190	13	220			162
PA072#4.FM	560	90	85	65	7	19	470	130	2"	72	30	35	10	32	220	260	16	-	-	-	190

* Disponibile anche filtro corto

SEIM srl
Via A. Volta 17
20090 Cusago (MI) ITALY
Tel. (+39) 02.90.39.21.1
Fax. (+39) 02.90.39.21.41
e-mail: seim@seim.it

www.seim.it

SEIM si riserva di apportare modifiche dimensionali o varianti agli articoli della presente scheda tecnica