

Pompe a 3 viti tipo PWO

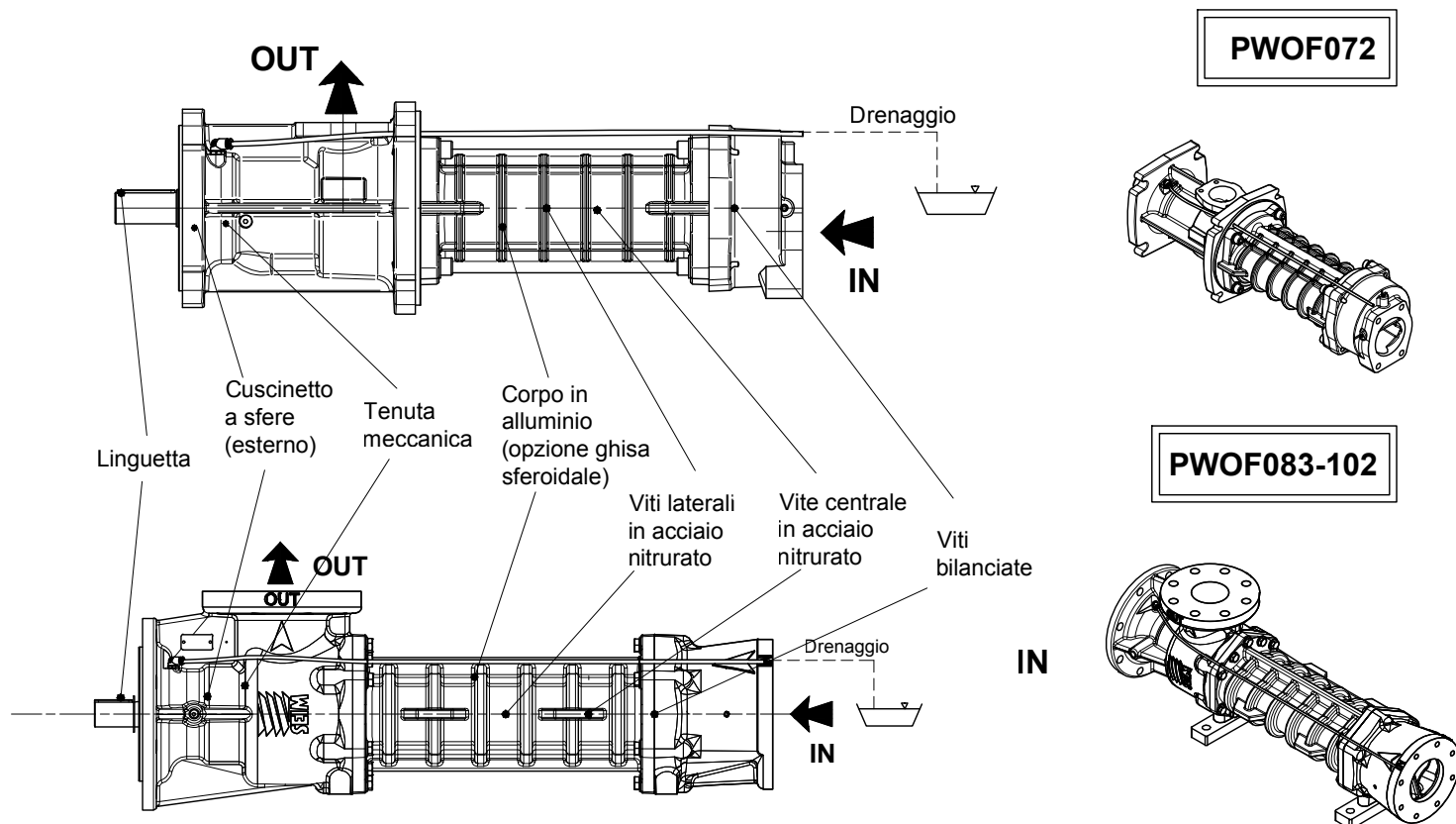
Per olii idraulici, olii lubrificanti. (LFO,HFO se corpo con ghisa sferoidale)
 Pressione ammissibile di mandata (continua) = fino a 100 bar.
 (Pressione ammissibile di mandata (continua) con LFO,HFO contattare SEIM)



Impiego tipico

Impieghi generali per alta pressione.

Sezione e componenti



Caratteristiche funzionali versioni standard

Portata	fino a 1700 l/min (fino a 450 USGPM)	
Pressione ammissibile in mandata *	fino a 100 bar (1450 psi)	
Pressione ammissibile in aspirazione	da -0,5 a 10 bar (da -7,3 a 145 psi)	Per valori diversi consultare SEIM
Viscosità cinematica	da 10 a 400 cSt	
Temperatura di impiego	da 0 a 100 °C (32 a 212 °F)	Per valori diversi consultare SEIM
Regime di azionamento	fino a 1750 giri/min (in funzione dell' NPSH)	
Livello medio di rumorosità	60 - 75 dB(A) a 2900 giri/min in funzione della dimensione della pompa	
Grado di filtrazione	ISO 4406 19/16 - NAS 10	
Senso di rotazione	orario, guardando la pompa dal lato flangia collegamento motore	

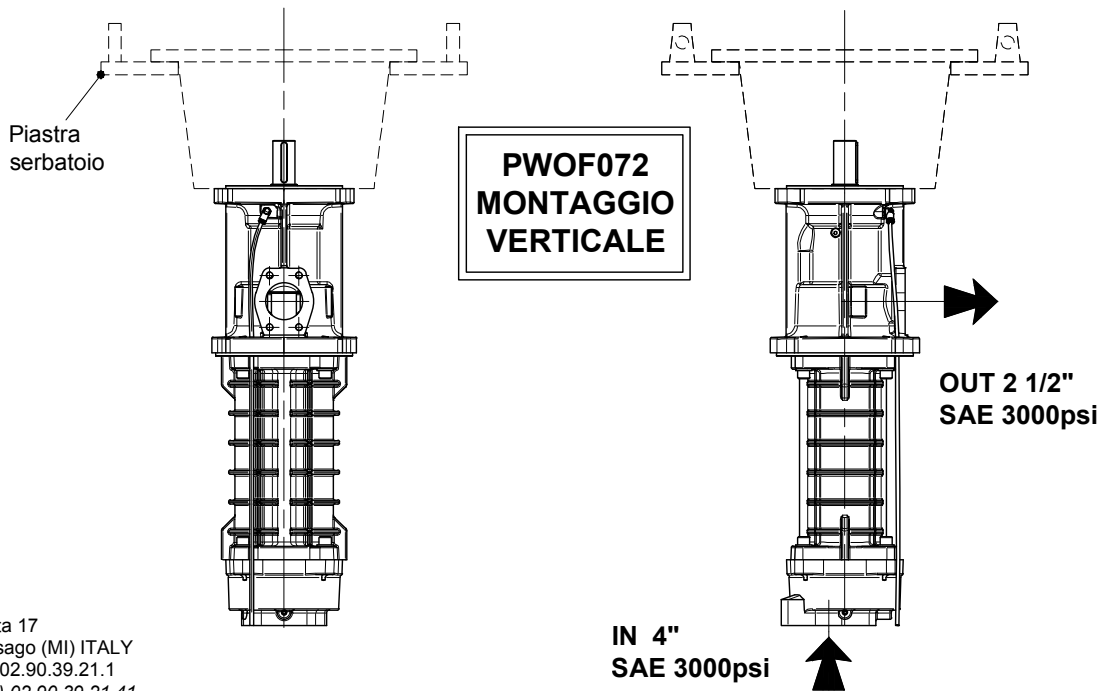
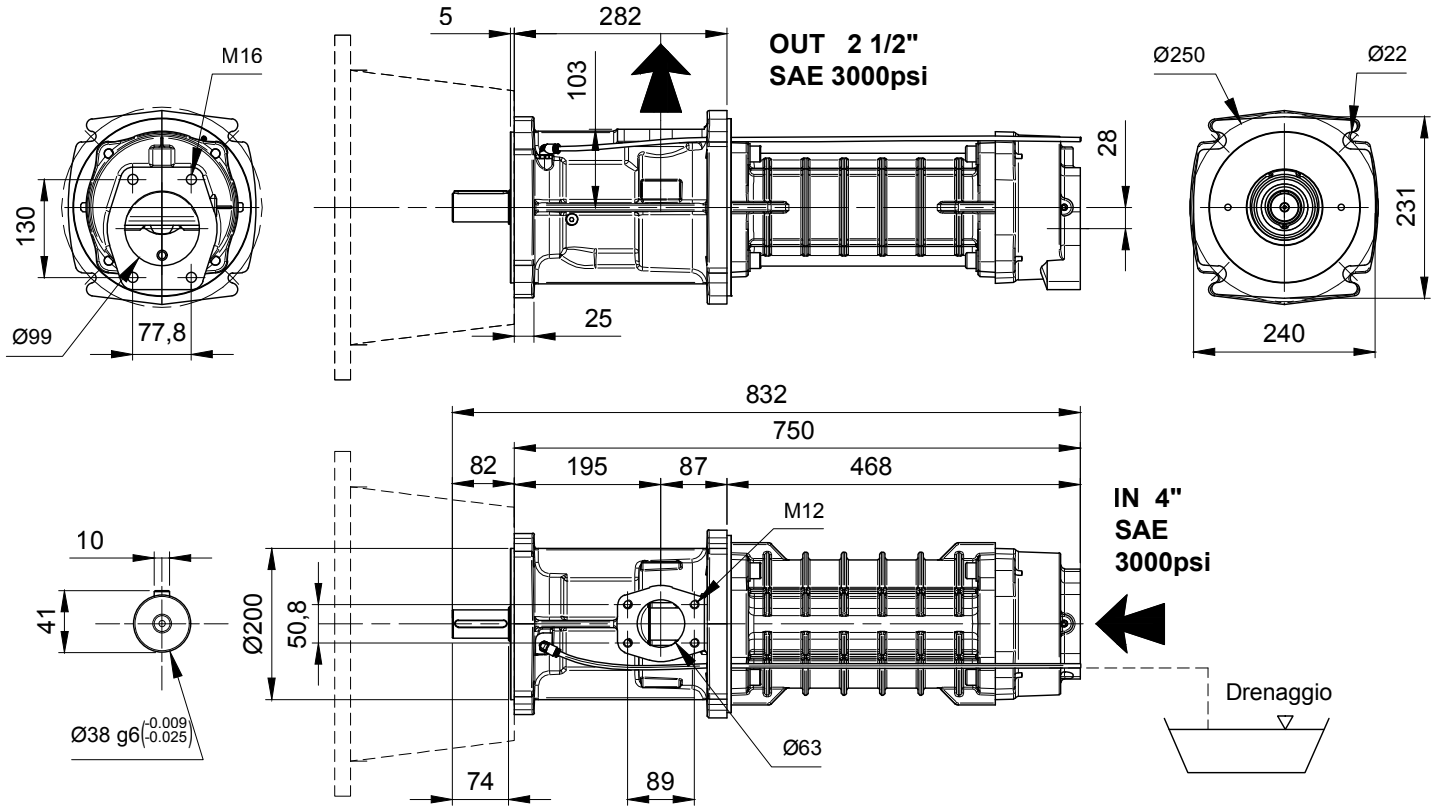
* Limiti di pressione ridotti sono determinati dalla viscosità del fluido e dal regime di azionamento.
 Per le caratteristiche funzionali relative ai singoli modelli consultare le specifiche tabelle.
 Per caratteristiche funzionali diverse da quelle sopra indicate, contattare il nostro ufficio vendite.

Pompe a 3 viti tipo PWO

Per olii idraulici, olii lubrificanti. (LFO,HFO se corpo con ghisa sferoidale)
 Pressione ammissibile di mandata (continua) = fino a 100 bar.
 (Pressione ammissibile di mandata (continua) con LFO,HFO contattare SEIM)



PWO072 (MONTAGGIO ORIZZONTALE)



SEIM srl
 Via A. Volta 17
 20090 Cusago (MI) ITALY
 Tel. (+39) 02.90.39.21.1
 Fax. (+39) 02.90.39.21.41
 e-mail: seim@seim.it

SEIM si riserva di apportare modifiche dimensionali o varianti agli articoli della presente scheda tecnica

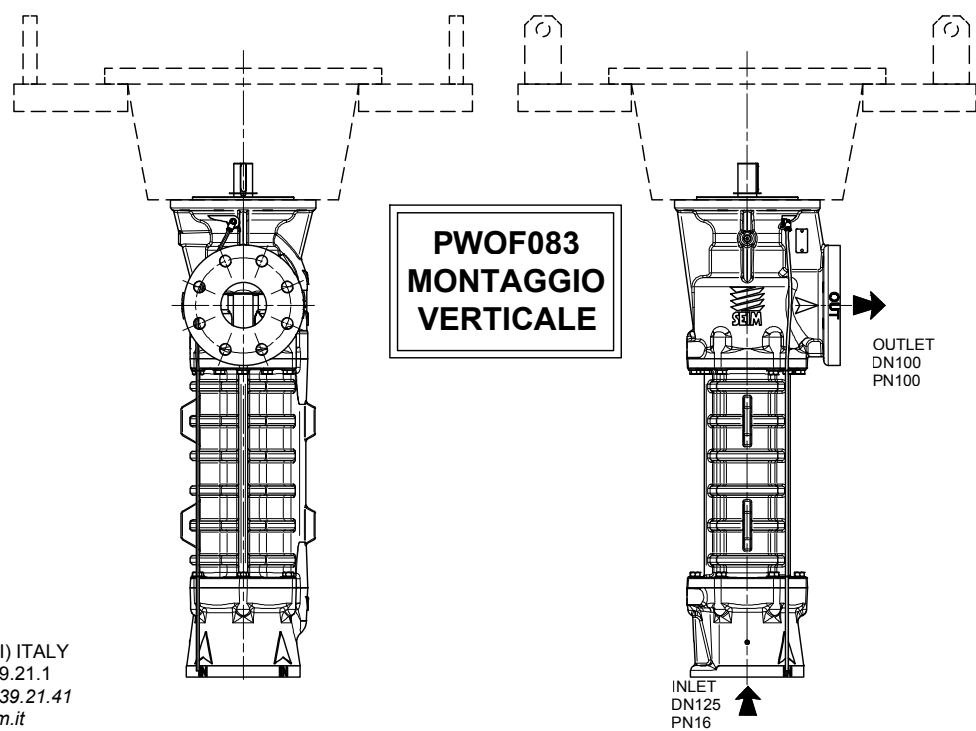
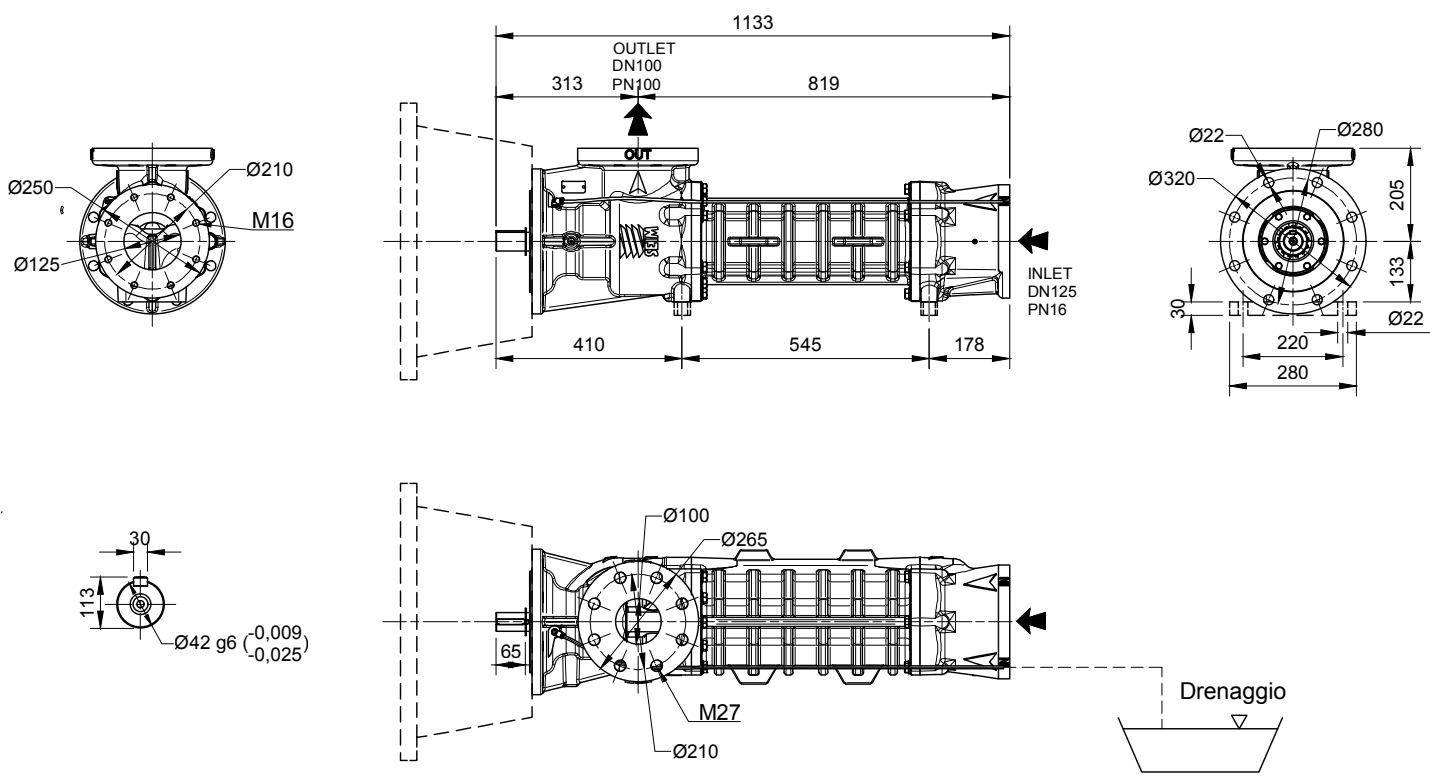
www.seim.it

Pompe a 3 viti tipo PWO

Per olii idraulici, olii lubrificanti. (LFO, HFO se corpo con ghisa sferoidale)
 Pressione ammissibile di mandata (continua) = fino a 100 bar.
 (Pressione ammissibile di mandata (continua) con LFO, HFO contattare SEIM)



PWO083 (MONTAGGIO ORIZZONTALE)



SEIM srl
 Via A. Volta 17
 20090 Cusago (MI) ITALY
 Tel. (+39) 02.90.39.21.1
 Fax. (+39) 02.90.39.21.41
 e-mail: seim@seim.it

SEIM si riserva di apportare modifiche dimensionali o varianti agli articoli della presente scheda tecnica

www.seim.it

Pompe a 3 viti tipo PWO

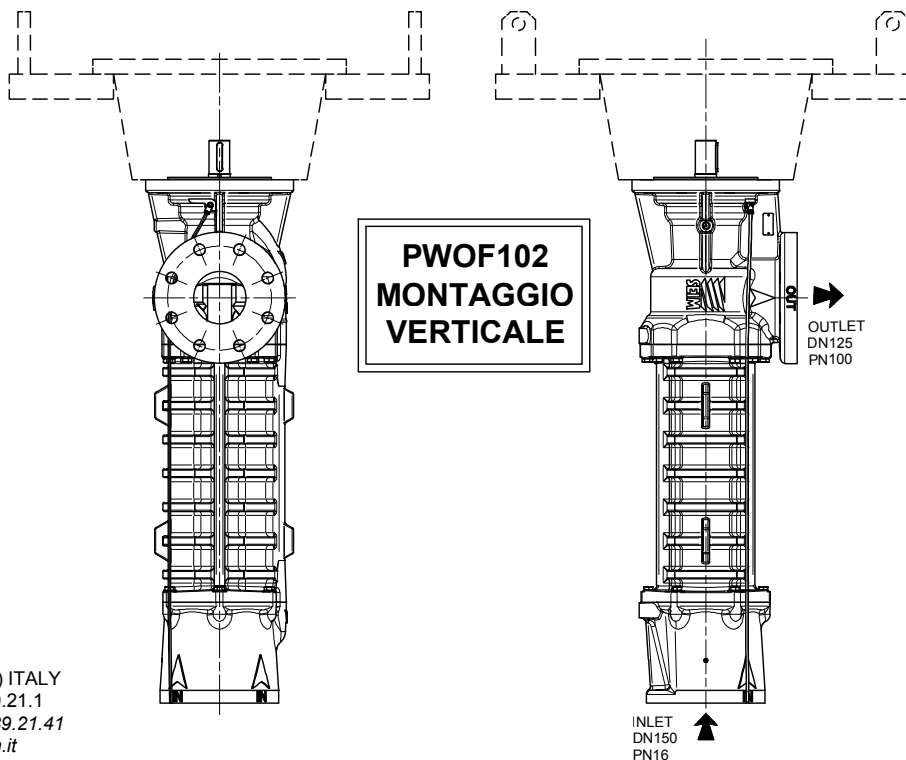
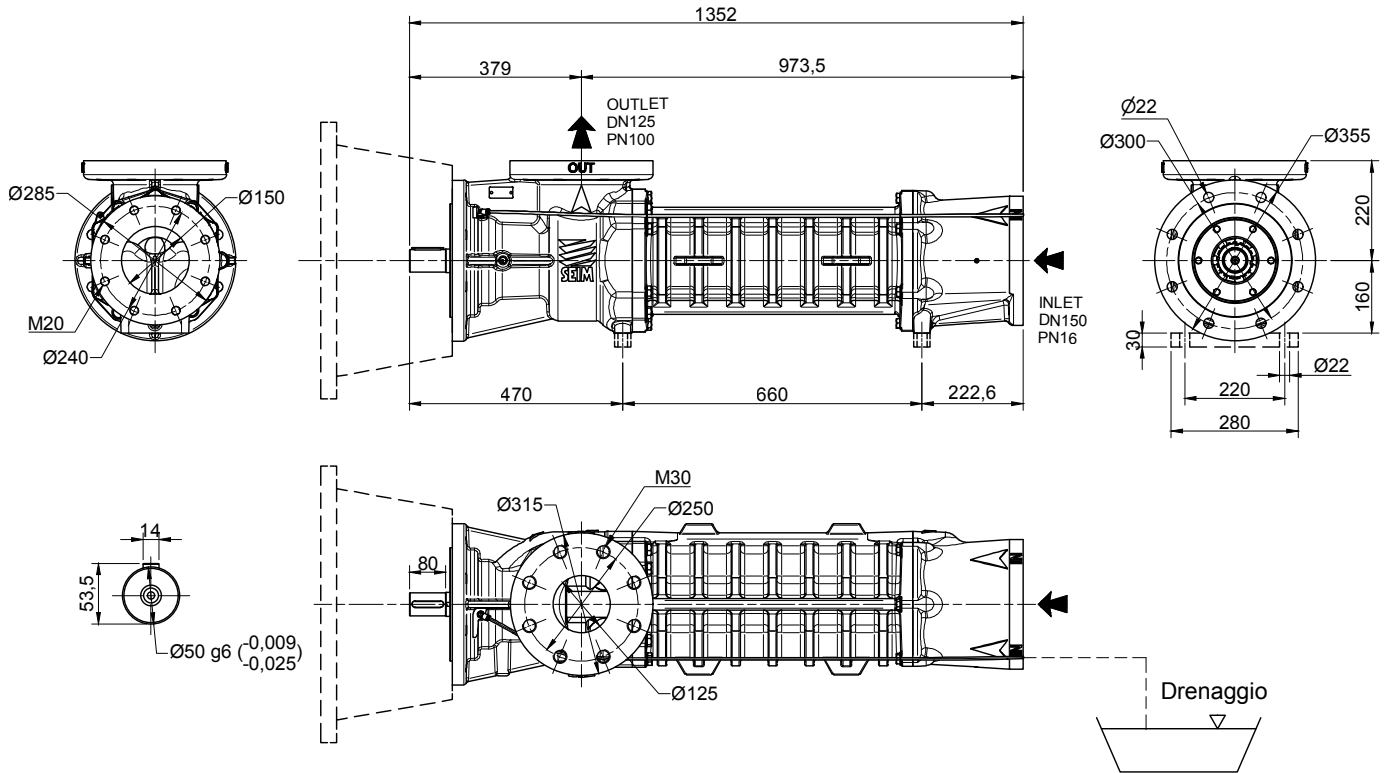
Per olii idraulici, olii lubrificanti. (LFO,HFO se corpo con ghisa sferoidale)

Pressione ammissibile di mandata (continua) = fino a 100 bar.

(Pressione ammissibile di mandata (continua) con LFO,HFO contattare SEIM)



PWOF102 MONTAGGIO ORIZZONTALE



SEIM srl
Via A. Volta 17
20090 Cusago (MI) ITALY
Tel. (+39) 02.90.39.21.1
Fax. (+39) 02.90.39.21.41
e-mail: seim@seim.it

SEIM si riserva di apportare modifiche dimensionali o varianti agli articoli della presente scheda tecnica

www.seim.it