

Scambiatore di calore - SPLIT serie

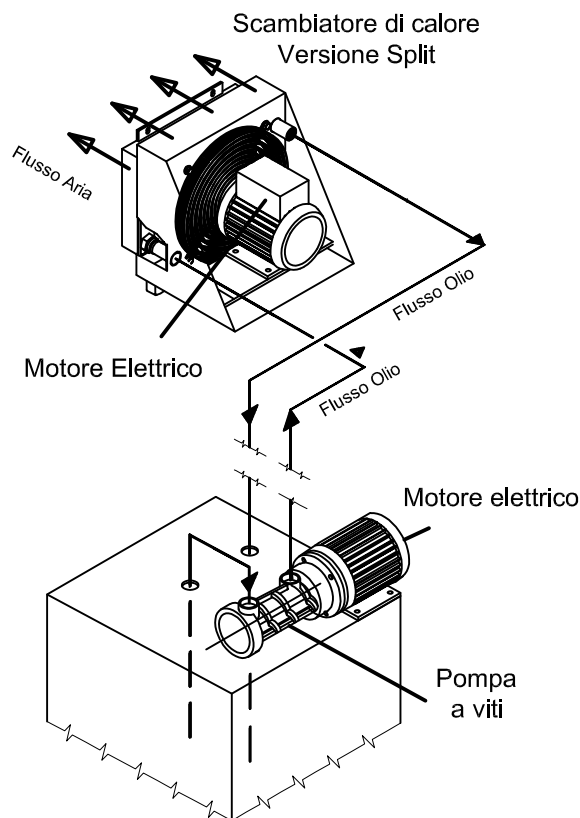
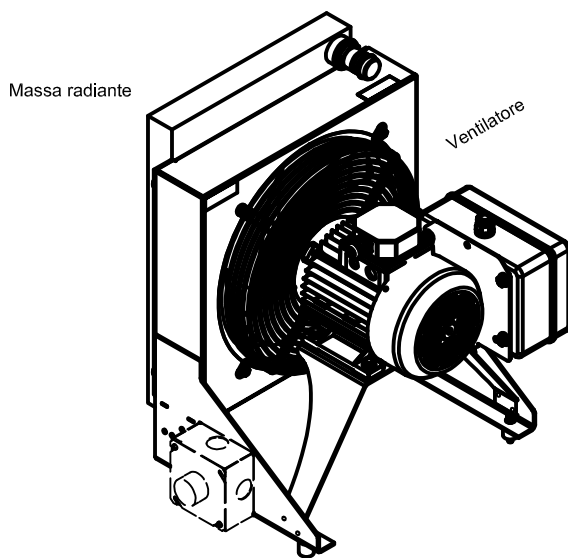
Per olii idraulici, olii lubrificanti

Valvola opzionale: (settaggio standard valvola) = 6 bar

Campo principale di applicazione:

Sistemi di raffreddamento per unità di potenza

Sezione e componenti



Caratteristiche funzionali

Portata circolante	30 to 66 l/min (7.9 to 17,4 USGPM)	
Flusso ventole	1300 to 2500 m ³ /h (764 CFM - 1471 CFM)	
Pressione massima olio circolante*	up to 6 bar (87 psi)	
Temperatura olio ammissibile	20 to 90 °C (68 to 194 °F) Per differenti valori contattate SEIM	
Velcità di funzionamento	1450 to 1750 rpm SPLIT06, SPLIT10 e SPLIT14	
Livello medio di rumorosità	67 - 71 dB(A) at 2900 rpm in funzione del ventilatore	
filtrazione raccomandata	ISO 4406 19 / 16 - NAS 10	
Voltaggi disponibili	50 Hz	400 - 230 - 440 Tri-fase 230 mono-fase
	60 Hz	380 - 220 - 480 - 575 - 460 - 440 Tri-fase 220 mono-fase

* Riduzione dei limiti di pressione applicabili dovuti a viscosità e velocità di azionamento.
Per richieste di caratteristiche differenti, contatta il dipartimento commerciale di SEIMt

Scambiatore di calore - SPLIT serie

Per olii idraulici, olii lubrificanti

Valvola opzionale: (settaggio standard valvola) = 6 bar

Campo principale di applicazione:

Sistemi di raffreddamento per unità di potenza

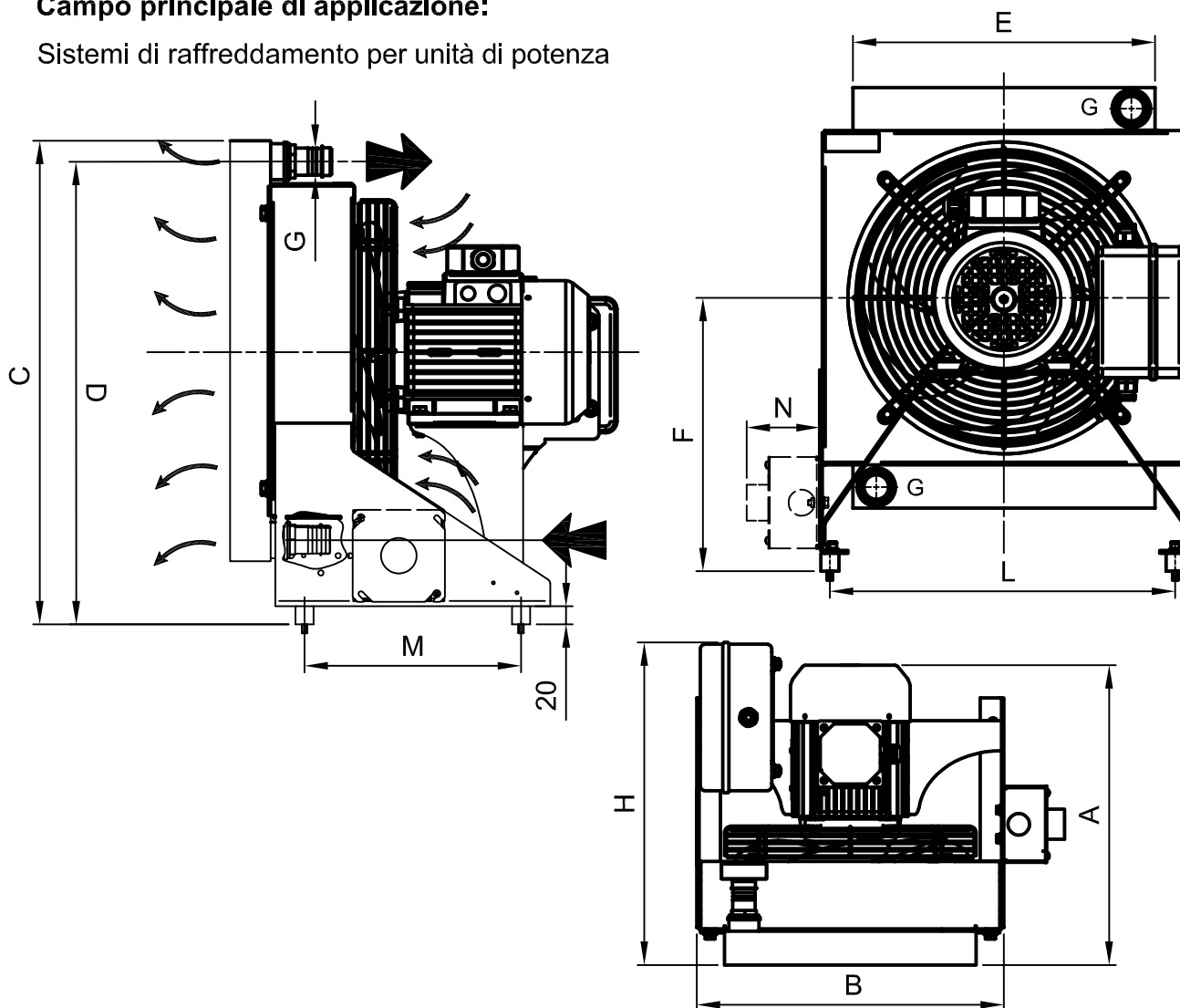


Tavola dimensionale (mm) & prestazioni standard

SIZE	Kcal/h ΔT 35°C at 20°C ambient	A	B	C	D	E	F	G	H	L	M	N
SPLIT#06...	6000	400	410	536	513	335	303	1" GAS	430	380	240	81
SPLIT#10...	9000	400	410	536	513	335	303	1" GAS	430	380	240	81
SPLIT#14...	14000	460	530	690	655	457	320	1" GAS	490	479	273	81

Scambiatore di calore - SPLIT serie

Per olii idraulici, olii lubrificanti

Valvola opzionale: (settaggio standard valvola) = 6 bar

Campo principale di applicazione:

Sistemi di raffreddamento per
unità di potenza

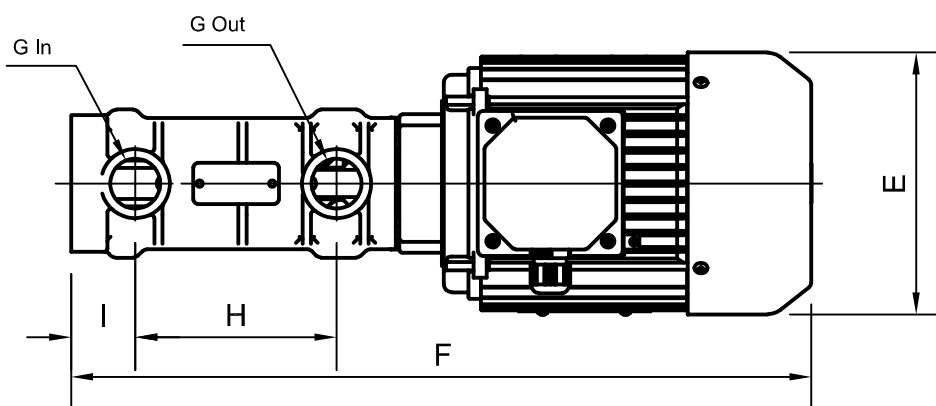
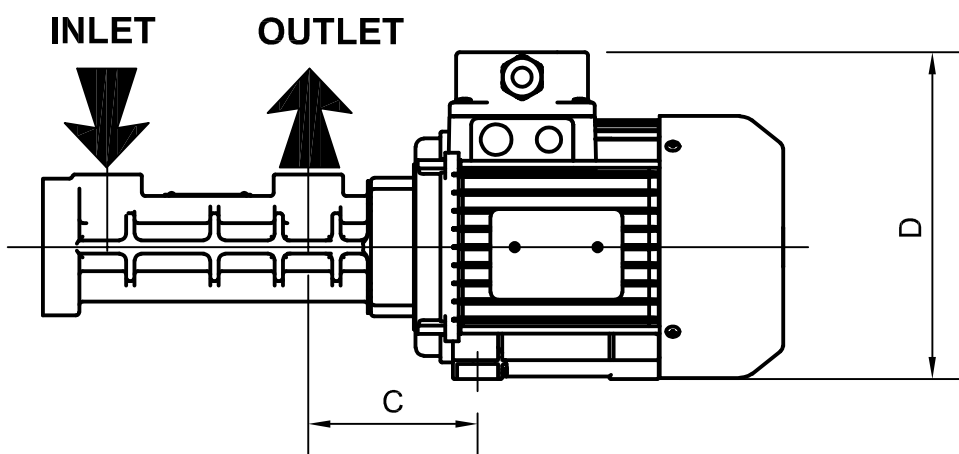
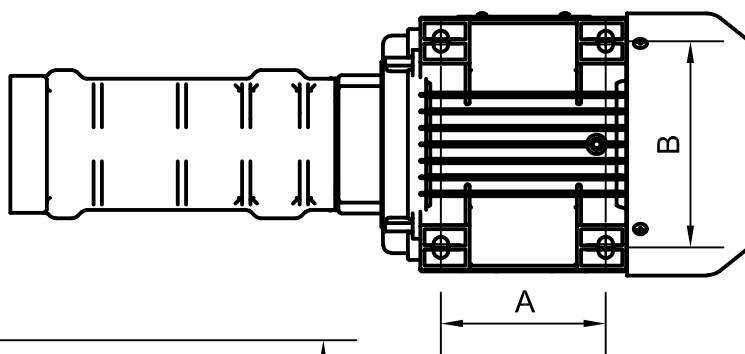


Tavola dimensionale (mm) & prestazioni standard

SIZE	A	B	C	D	E	F	Gin	Gout	H	I
SPLIT#06...	100	125	102.6	198	159	449	1"	1"	122	39
SPLIT#10...	100	125	102.6	198	159	449	1"	1"	122	39
SPLIT#14...	100	125	107.6	198	159	476	1" 1/4	1" 1/4	140	43