

Misuratori di portata a 2 viti tipo MPV2

Per olii idraulici, olii lubrificanti, Fuel Oil, Diesel Oil.

Versioni speciali su richiesta.

Pressione ammissibile 40 bar o 200 bar a seconda della grandezza

Perdite di carico ridotte.

Viscosità da 1 a 5000 cSt - raccomandata: da 1 a 200 cSt

Impiego tipico

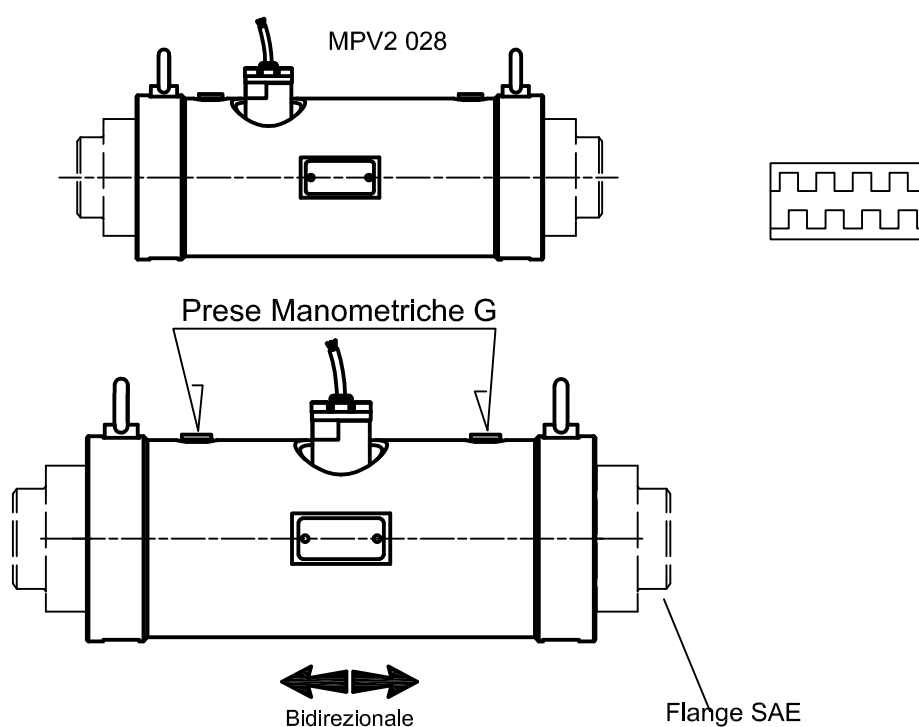
Misurazione della portata, anche bidirezionali (possibilità di estrarre il sensore senza perdita di fluido*).

Un solo sensore per misurare portata e direzione del flusso.(*)

Evidenza della differenza di portata tra due misuratori della stessa grandezza(*).

Totalizzazione della portata.

(*) Solo con Versione sensore Standard - no Atex



Opzioni

Sensore induttivo ATEX.

Versioni disponibili: - flange in acciaio

- corpo in ghisa Sferoidale , (alluminio o acciaio: Option)

Flange SAE
per modelli
MPV2 028-050

MODELLO	Q min l/min	Q nom l/min	Q max l/min	P max* bar
028	0.2	60	90	200
050	1.0	300	450	160
075	3.4	900	1350	100
100	8	1920	2880	40

* La pressione vale per oli idraulici e fluidi lubrificanti, per altri fluidi contattare SEIM

Per le caratteristiche funzionali relative ai singoli modelli consultare le specifiche tabelle.

Per caratteristiche funzionali diverse da quelle sopra indicate, contattare il nostro ufficio vendite.

Misuratori di portata a 2 viti tipo MPV2

Per olii idraulici, olii lubrificanti, Fuel Oil, Diesel Oil.

Versioni speciali su richiesta.

Pressione ammissibile 40 bar o 200 bar a seconda della grandezza.

Viscosità da 1 a 5000 cSt - raccomandata: da 1 a 200 cSt

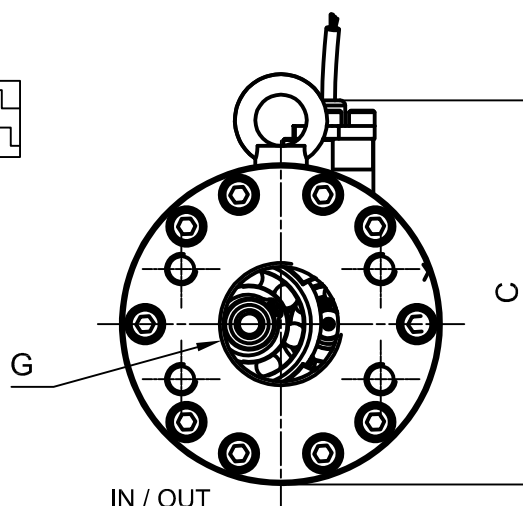
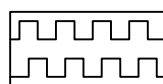
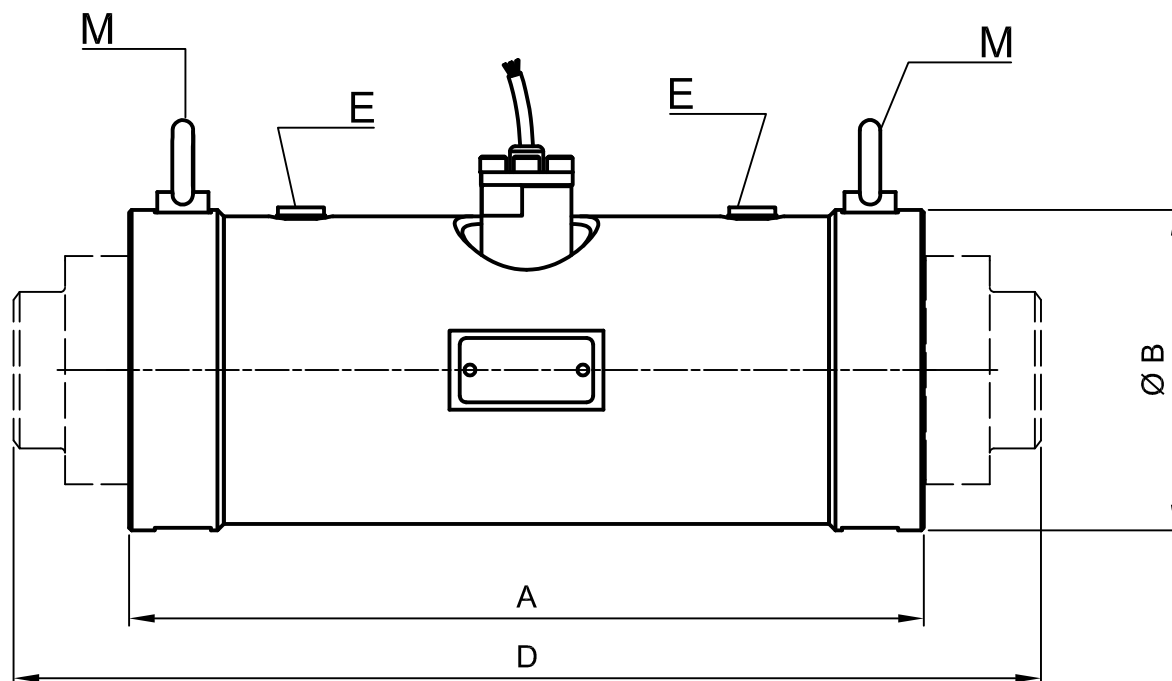


Tabella dimensionale (mm)

MODELLO	A	B	C	D	E	M	Weight (Kg)	G IN/OUT	Optional IN/OUT
028	224	93	137	272	G 1/8	M8	12	G 3/4"	FLANGIA SAE 1 3000
050	310	125	150	400	G 1/8	M8	23	G 1 1/2"	FLANGIA SAE 2 3000
075	500	168	180	-	G 1/4	M12	65	FLANGIA SAE 3" 3000	
100	680	200	216	-	G 1/4	M12	110	FLANGIA SAE 4" 3000	

SEIM srl
Via A. Volta 17
20090 Cusago (MI) ITALY
Tel. (+39) 02.90.39.21.1
Fax. (+39) 02.90.39.21.41
e-mail: seim@seim.it

www.seim.it

SEIM reserves the right to introduce dimensional changes or variation to the products of this technical data

Misuratori di portata a 2 viti tipo MPV2

Caratteristiche Sensore



Specifica	Valori	Standard
Alimentazione elettrica	4,5V ÷ 30V Max.	PDV Rev. 3 – P. 5.1
Corrente in uscita	350mA Max.	PDV Rev. 3 – P. 5.5
Corrente in entrata	25mA Max.	PDV Rev. 3 – P. 5.2
Frequenza	10KHz Max.	-
Precisione	90° ± 45°	-
Tipo di uscita	Collettore aperto (resistenza pull-up)	-
Protezione sovraccarico	420mA per 5"	PDV Rev. 3 – P. 5.6
Protezione sovratensione	36V per 5"	PDV Rev. 3 – P. 5.7
Protezione inversione di polarità	-30V per 1h	PDV Rev. 3 – P. 5.3
Distanza di lavoro	0.6mm Max.	-
Sfasamento	(90±45)°	-
Protezione cortocircuito	A terra per 5" ; Alimentazione per 5"	PDV Rev. 3 – P. 5.4
Temperatura operativa	-40°C ÷ 150°C	IEC 60068-2-14 IEC 60068-2-1 IEC 60068-2-2
Grado di protezione	IP67	IEC 60529
Temperatura di stoccaggio	-65°C ÷ 150°C	IEC 60068-2-14 IEC 60068-2-1 IEC 60068-2-2
Resistenza alla vibrazione	1mm/80Hz (~4g)	IEC 60068-2-6 ISO 15998
Compatibilità EMC-BMI	BCI classe "A" – 100mA; (1÷400)MHz	ISO 11452-4
Materiale corpo	Ottone	-
Coppia di serraggio	25Nm	-

TD - STE - MPV2 - IT 10-20-1

Misuratori di portata a 2 viti tipo MPV2

Sensori induttivi



	Versione Standard	A richiesta	
			
Misure disponibili	Portata e direzione	Portata	
Alloggiamento dedicato	Si	Si	
Uscita	Npn	Pnp	Npn
Versione Atex	//	Ex II 3G Ex nA II T4 X	
Protezione da cortocircuito	Yes	Not	
Possibili combinazioni con varie versioni di pannello digitale (vedi pagina precedente)	Version "1" "2", "3", "4"	Version "1" "2", "4"	
Arco di temperatura (proximity)	-40...+150°C	-25...+80°C	
Grado di protezione	IP67	IP68	
Voltaggio di fornitura	min 4,5 Vcc, max 30 Vcc	75 VDC	
Corrente nominale di impiego	max 350 mA	200 mA	

SEIM srl
Via A. Volta 17
20090 Cusago (MI) ITALY
Tel. (+39) 02.90.39.21.1
Fax. (+39) 02.90.39.21.41
e-mail: seim@seim.it

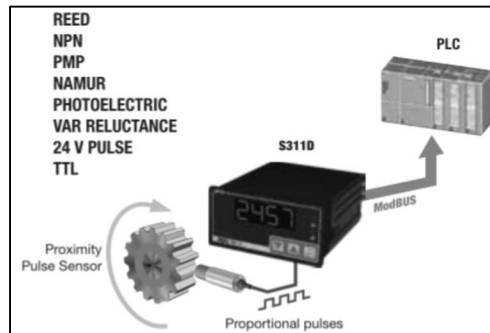
www.seim.it

SEIM reserves the right to introduce dimensional changes or variation to the products of this technical data

TD - STE - MPV2 - IT 10-20-1

Misuratori di portata a 2 viti tipo MPV2

Pannello digitale (Opzionale)



Versione "1": MOSTRA LA PORTATA Istantanea E IL TOTALE (+ 1 Flussimetro con 1 sensore induttivo)

Mostra la portata istantanea. E' disponibile come opzione il modulo per la ritrasmissione del segnale. La stessa versione può essere programmata per mostrare la totalizzazione della portata in sostituzione della portata istantanea.