

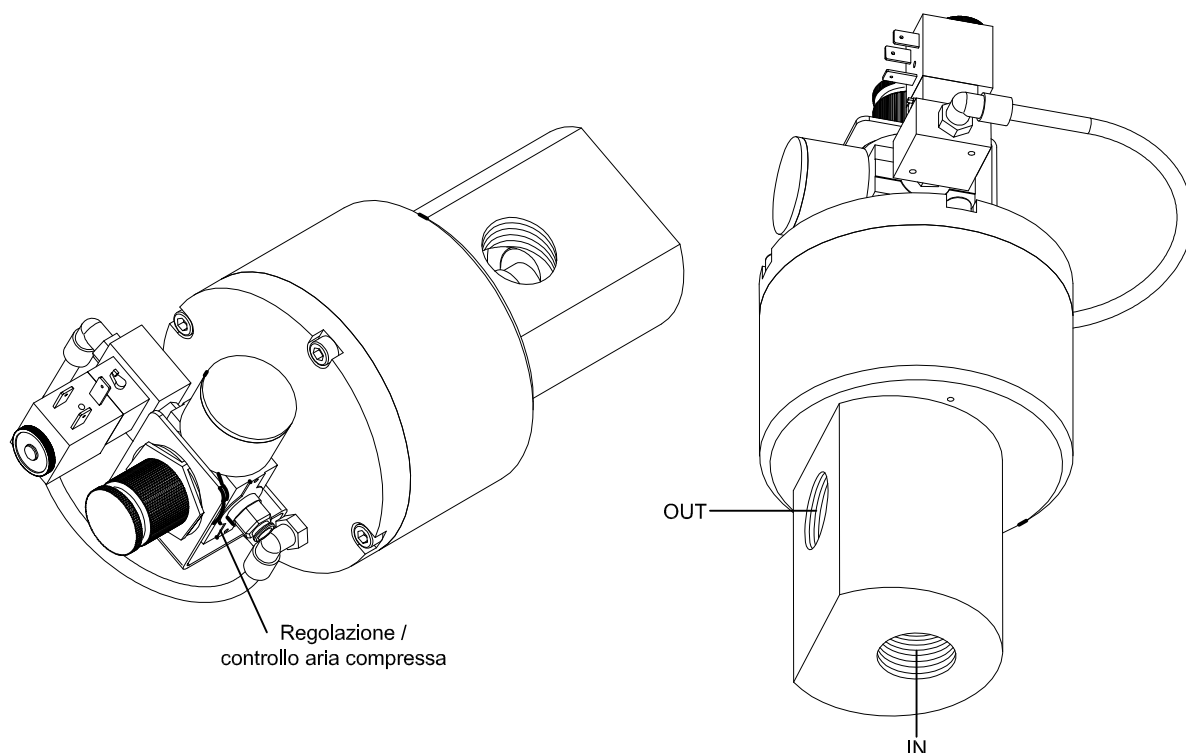
# Valvole controllo pressione pilotate ad aria VCP

Per olii idraulici, olii lubrificanti, oli combustibili e fluidi lubrorefrigeranti



## Controllo pressione con circuito pneumatico:

- funzione ON/OFF, varia da scarico libero a pressione regolata
- massima pressione regolabile settando il circuito pneumatico
- il gruppo pneumatico può essere montato separatamente dalla valvola (suggerito max 1 metro di tubo)



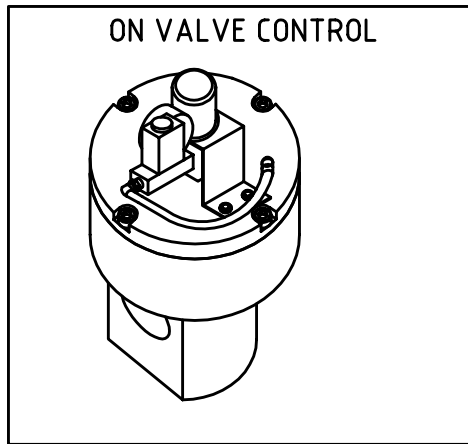
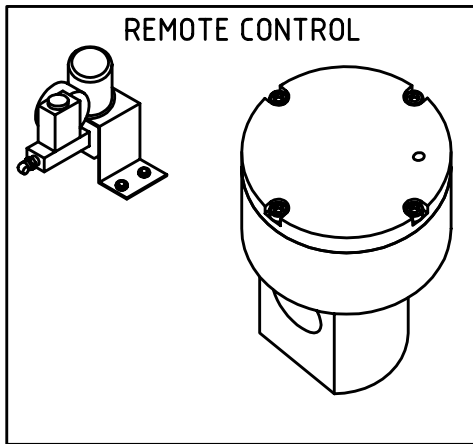
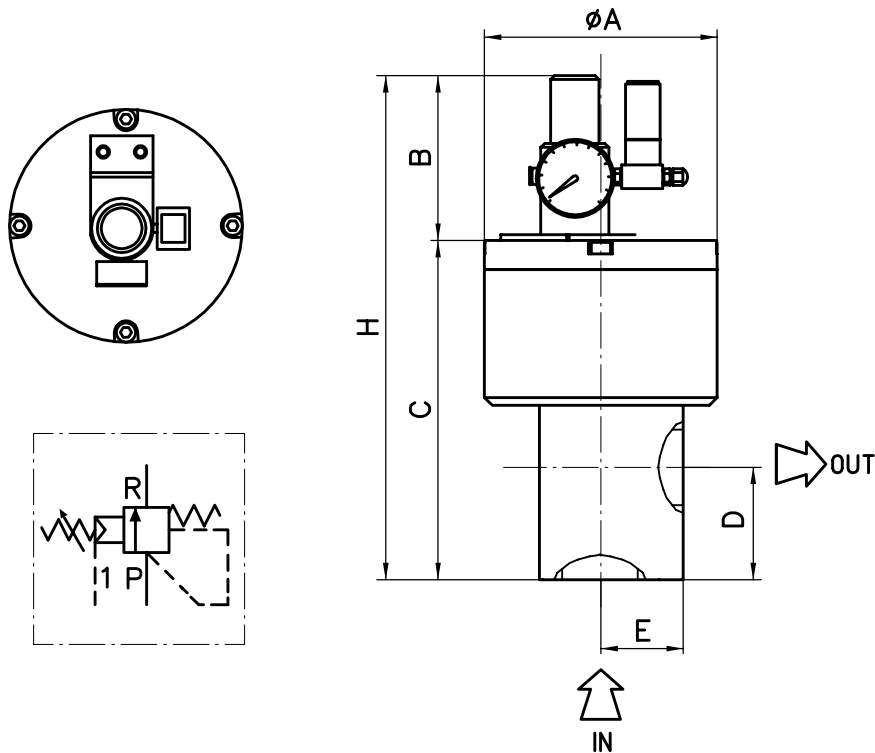
## Caratteristiche funzionali versioni standard

	VCP22	VCP32
Portata	120 l/min	250 l/min
Pressione massima	5 a 100 bar	5 a 80 bar
Rapporto regolazione pressione / pressione aria	20/1 (5 bar aria = 100 bar regolazione)	10/1 (8 bar aria = 80 bar regolazione)
Caratteristiche elettrovalvola	24 V DC (o 48 V AC), duty 100%, normalmente aperto (non alimentata = valvola in scarico), potenza 2 W DC, IP 65, ingresso attuatore G1/8".	
Temperatura del fluido	0 – 60 °C	
Temperatura ambiente	0 – 50 °C	
Peso	4,5 Kg	5,0 Kg

\* Limiti di pressione ridotti sono determinati dalla viscosità del fluido e dal regime di azionamento  
Per le caratteristiche funzionali relative ai singoli modelli consultare le specifiche tabelle  
Per caratteristiche funzionali diverse da quelle sopra indicate, contattare il nostro ufficio vendite

# Valvola controllo pressione pilotata ad aria VCP

Per olii idraulici, olii lubrificanti, oli combustibili e fluidi lubrorefrigeranti



ZA - STE - VCP - IT - 04-04 - 1

## Tabella dimensionale (mm)

MODELLO	ØA	B	INGRESSO GAS	USCITA GAS	C	D	E	H
VCP#022	120	95	1"	1"	175	60	40	270
VCP#032			1 ¼"	1 ¼"	180	63	40	275

SEIM srl  
Via A. Volta 17  
20090 Cusago (MI) ITALY  
Tel. (+39) 02.90.39.21.1  
Fax (+39) 02.90.39.21.41  
e-mail: [seim@seim.it](mailto:seim@seim.it)

[www.seim.it](http://www.seim.it)

SEIM si riserva di apportare modifiche dimensionali o varianti agli articoli della presente scheda tecnica