

Pompe a 3 viti tipo PAVE - motore immerso

Per olii idraulici, olii lubrificanti

Pressione ammissibile in mandata = 75 bar a 2900 giri/min



Impiego tipico:

Pompa immersa per centraline idrauliche

FISSAGGIO

SAE "A" - 2 fissaggi

Coppia di serraggio 11 Nm 100 LB-IN

VITE CENTRALE

Standard: in acciaio legato

FILTRO

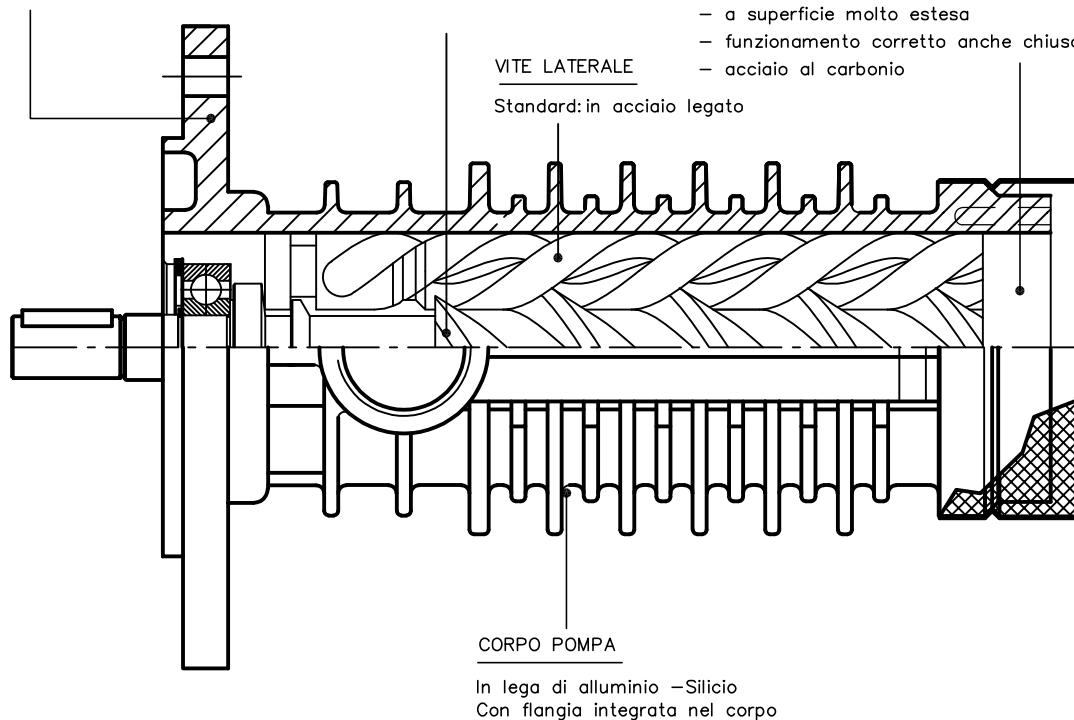
- Maglia secondo DIN 971

Foro inscritto Φ 0.80 mm

- a superficie molto estesa

- funzionamento corretto anche chiuso al 50%

- acciaio al carbonio



CORPO POMPA

In lega di alluminio -Silicio
Con flangia integrata nel corpo

Caratteristiche funzionali versioni standard

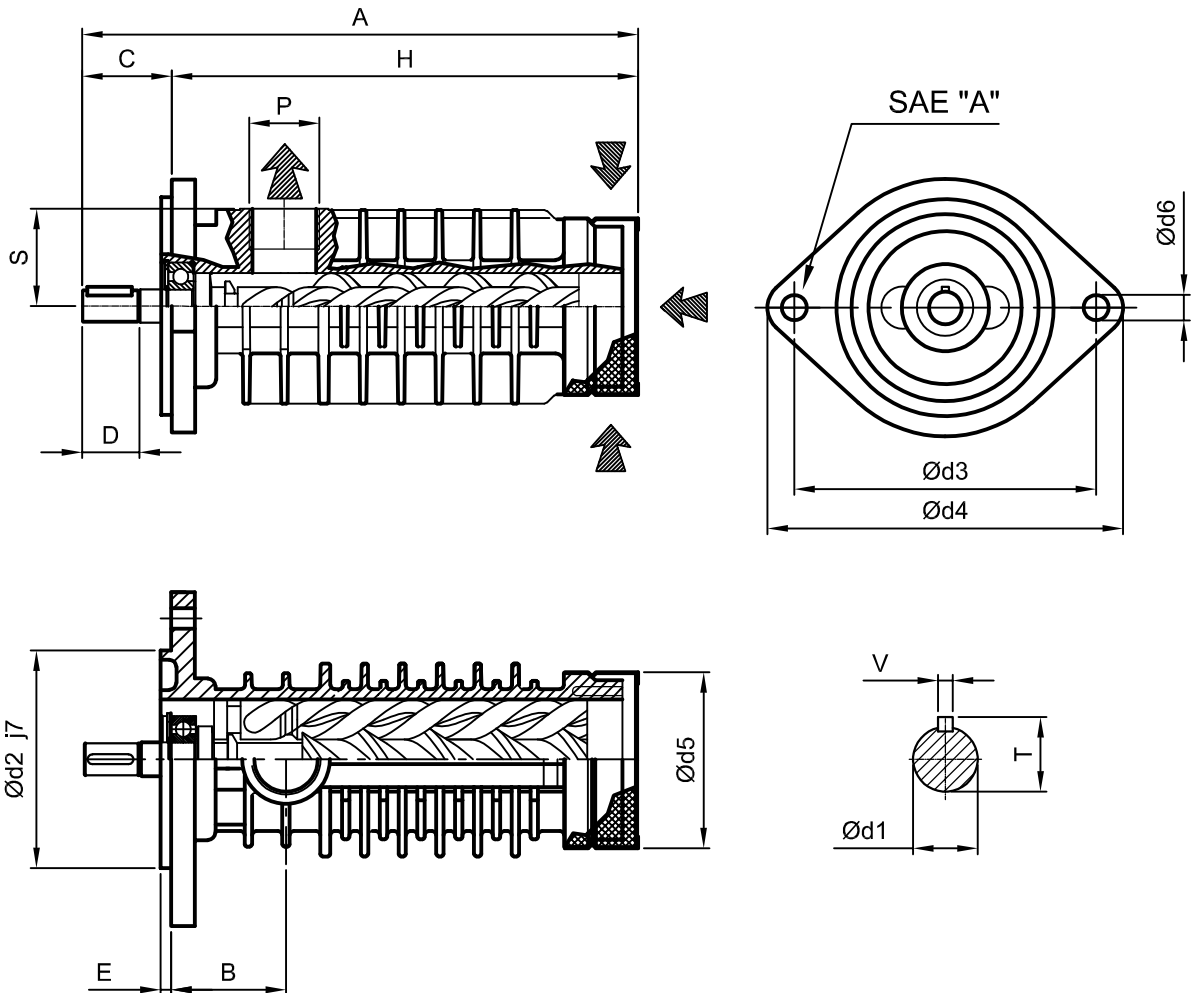
Portata	da 3 a 75 l/min (da 0,8 a 20 USGPM)
Pressione ammissibile in mandata*	fino a 75 bar (1087 psi) continui, 120 bar (1740 psi) di picco a 2900 giri/min
Pressione ammissibile in aspirazione	immersa in olio
Viscosità cinematica	da 10 a 400 cSt (da 60 a 2000 SSU) Per valori diversi consultare SEIM
Temperatura di impiego	da 0 a 100°C (da 32 a 248°F) Per valori diversi consultare SEIM
Regime di azionamento	da 750 a 3600 giri/min
Filtro in aspirazione	Maglia filtro secondo DIN 791 - ϕ Foro inscritto 0.80 mm (inquinante non abrasivo)
Filtrazione raccomandata del fluido	ISO4406 CODE - 20/18/15 ---- NAS CODE NAS 10
Livello medio di rumorosità	56 dB(A) a 2900 giri/min
Senso di rotazione	orario, guardando la pompa dal lato flangia collegamento motore

* Limiti di pressione ridotti sono determinati dalla viscosità del fluido e dal regime di azionamento
Per caratteristiche funzionali relative ai singoli modelli consultare le specifiche tabelle
Per caratteristiche funzionali diverse da quelle sopra indicate, contattare il nostro ufficio vendite

Pompe a 3 viti tipo PAVE - motore immerso

Per olii idraulici, olii lubrificanti

Pressione ammissibile in mandata = 75 bar a 2900 giri/min



PM - STE - PAVE - IT 03-22 - 5

Tabella dimensionale (mm)

MODELLO	A	B	C	D	E	H	P GAS	S	T	V	d1 Ø	d2 Ø	d3 Ø	d4	d5 Ø	d6 Ø
PAVE020	244	58	40	34	4	204	1/2"	37	16	5	14	82,5	106	125	65	12
PAVE025	244	58				204										
PAVE025C	252	51				212	1"	44								
PAVE029	252	51				212										
PAVE032	261	51				221										

SEIM srl
Via A. Volta 17
20090 Cusago (MI) ITALY
Tel. (+39) 02.90.39.21.1
Fax. (+39) 02.90.39.21.41
e-mail: seim@seim.it

www.seim.it

SEIM si riserva di apportare modifiche dimensionali o varianti agli articoli della presente scheda tecnica