

Pompe a 3 viti tipo PWO / PWE



Per fluidi lubrorefrigeranti a bassa viscosità con minime proprietà lubrificanti (olio minimo: 4%) - olio da taglio, oli lubrificanti, minerali e sintetici.

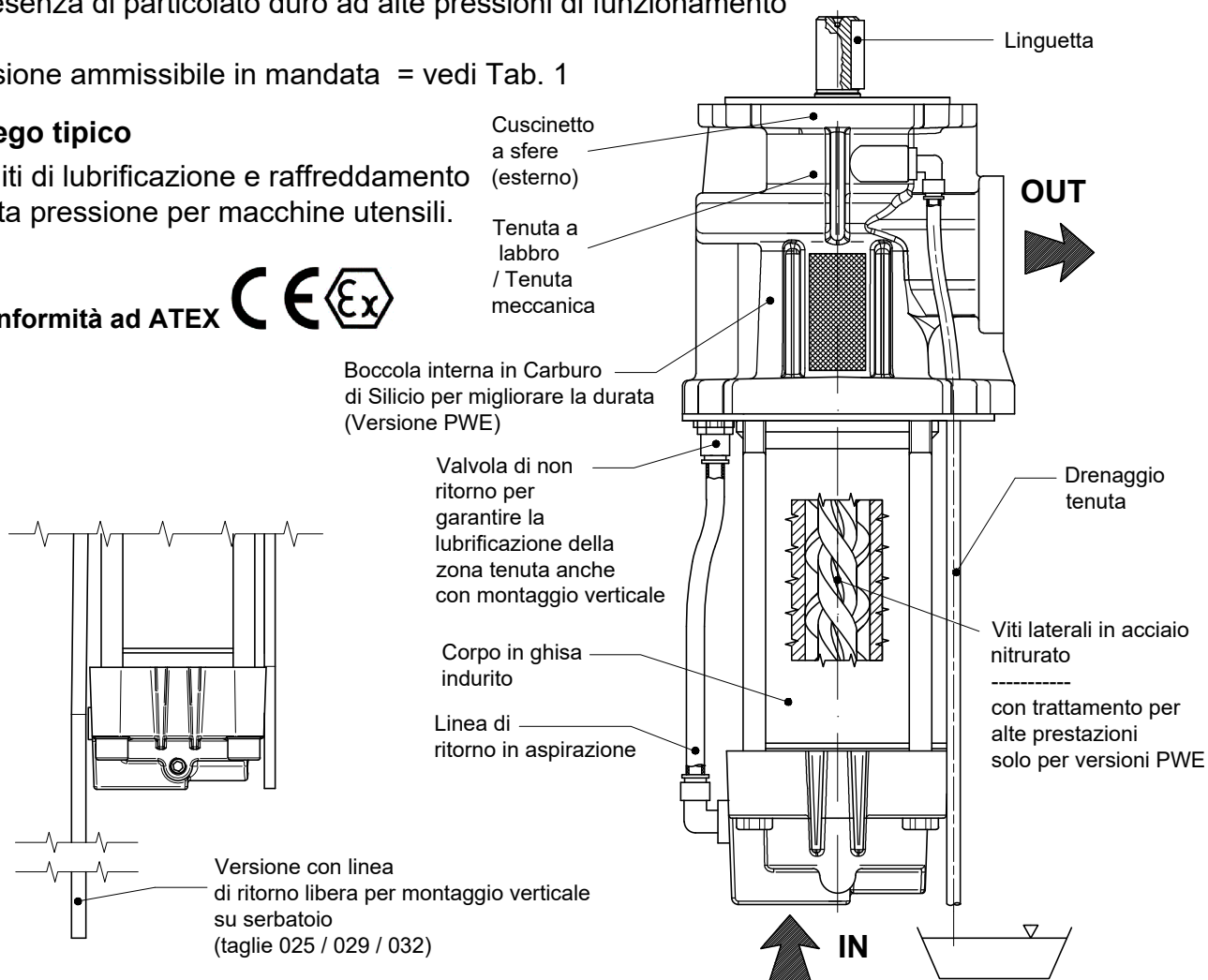
Versione PWE adatta per massima durata in condizioni gravose in presenza di particolato duro ad alte pressioni di funzionamento

Pressione ammissibile in mandata = vedi Tab. 1

Impiego tipico

Circuiti di lubrificazione e raffreddamento ad alta pressione per macchine utensili.

In conformità ad ATEX



Caratteristiche funzionali versioni standard

| | |
|--|--|
| Portata | fino a 800 l/min (fino a 211 USGPM) |
| Pressione ammissibile in mandata * | fino a 150 bar (2175,5 psi) - vedi Tab. 1 * |
| Pressione ammissibile in aspirazione** | da -0,5 a 10 bar (da -7,3 a 145 psi) (con tenuta meccanica)*** da 0 a 1 bar (da 0 a 14,5 psi) (con tenuta a labbro) |
| Viscosità cinematica | emulsione (min:4% olio) e olii da taglio: da 1 a 20 cSt per viscosità superiori o altri fluidi contattare SEIM |
| Temperatura di impiego | da 0 a 100 °C (32 a 212 °F) |
| Regime di azionamento | da 1450 a 3500 giri/min (per uso con inverter consultare SEIM) |
| Livello medio di rumorosità | 60 - 75 dB(A) a 2900 giri/min in funzione della dimensione della pompa |
| Livello raccomandato di contaminazione fluido | Vedi appendice - Tab.2 |
| Senso di rotazione | orario, guardando la pompa dal lato flangia collegamento motore |

* Limiti di pressione ridotti sono determinati dalla viscosità del fluido e dal regime di azionamento.

Per le caratteristiche funzionali relative ai singoli modelli consultare le specifiche tabelle.

Per caratteristiche funzionali diverse da quelle sopra indicate, contattare il nostro ufficio vendite.

** Per valori diversi consultare SEIM

*** Da 0 a max 1 bar se tubo di bilanciamento esterno è in plastica. Se il tubo è in metallo fino a 10 bar.

Pompe a 3 viti tipo PWO / PWE

Per fluidi lubrorefrigeranti a bassa viscosità con minime proprietà lubrificanti (olio minimo: 4%) - olio da taglio, oli lubrificanti, minerali e sintetici.

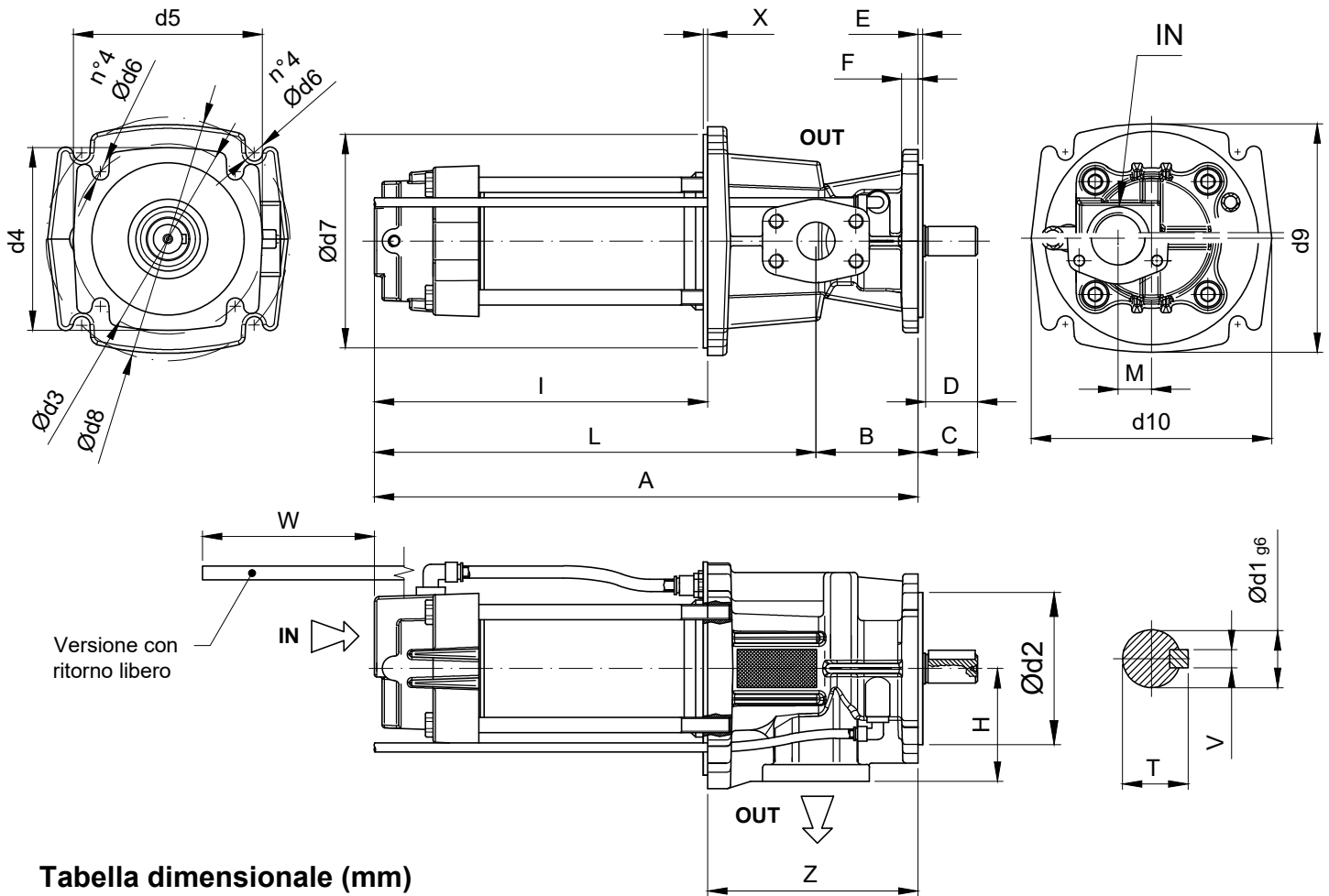


Tabella dimensionale (mm)

| MODELLO | A | B | C | D | E | F | H | I | L | M | IN | OUT | T | V | d1 | d2 | d3 | d4 | d5 | d6 | d7 | X | d8 | d9 | d10 | Z | W |
|---------|------------------------------|-------|----|----|---|----|-----|-------|--------|----|------------|--------------------|------|----|----|-----|-----|-----|-----|----|-----|----|-----|-----|-----|-------|-----|
| PWO025 | 357 | 67 | 39 | 34 | 3 | 13 | 74 | 219 | 290 | 22 | 1" GAS | 1" SAE 3/4" GAS | 21,5 | 6 | 19 | 100 | 125 | 120 | 124 | 12 | 140 | 9 | 160 | 150 | 158 | 138 | 191 |
| PWO029 | 357 | 67 | 39 | 34 | 3 | 13 | 74 | 219 | 290 | 22 | 1" GAS | 1" SAE 3/4" GAS | 21,5 | 6 | 19 | 100 | 125 | 120 | 124 | 12 | 140 | 9 | 160 | 150 | 158 | 138 | 192 |
| PWO032 | 401 | 67 | 39 | 34 | 3 | 13 | 74 | 263 | 337 | 22 | 1" GAS | 1" SAE 3/4" GAS | 21,5 | 6 | 19 | 100 | 125 | 120 | 124 | 12 | 140 | 9 | 160 | 150 | 158 | 138 | 228 |
| PWO040 | 483.5 | 102 | 49 | 40 | 7 | 15 | 81 | 310.5 | 381.5 | 42 | 1 1/2" GAS | 1 1/2" SAE | 24.5 | 6 | 22 | 125 | 160 | 154 | 158 | 14 | 180 | 10 | 215 | 203 | 211 | 173 | - |
| PWO045 | 534 | 102 | 49 | 40 | 7 | 15 | 81 | 362 | 433 | 42 | 1 1/2" GAS | 1 1/2" SAE | 27 | 8 | 24 | 125 | 160 | 154 | 158 | 14 | 180 | 10 | 215 | 203 | 211 | 173 | - |
| PWO055 | 613 | 161.5 | 64 | 55 | 8 | 15 | 100 | 380 | 451 | 72 | 3" GAS | 2" SAE | 35 | 10 | 32 | 125 | 160 | 173 | 175 | 14 | 235 | 10 | 265 | 249 | 257 | 232.5 | - |
| | 391 | | | | | | | 462 | 3" SAE | | | | | | | | | | | | | | | | | | |
| PWO060 | 667 | 161.5 | 64 | 55 | 8 | 15 | 100 | 434 | 505 | 72 | 3" GAS | 2" SAE | 35 | 10 | 32 | 125 | 160 | 173 | 175 | 14 | 235 | 10 | 265 | 249 | 257 | 232.5 | - |
| | 679 | | | | | | | 446 | 517 | | 3" SAE | | | | | | | | | | | | | | | | |
| PWO072 | Dimensioni pagina successiva | | | | | | | | | | | | | | | | | | | | | | | | | | |
| PWO083 | Dimensioni pagina successiva | | | | | | | | | | | | | | | | | | | | | | | | | | |

SEIM srl
Via A. Volta 17
20047 Cusago (MI) ITALY
Tel. (+39) 02.90.39.21.1
Fax. (+39) 02.90.39.21.41
e-mail: seim@seim.it

www.seim.it

SEIM si riserva di apportare modifiche dimensionali o varianti agli articoli della presente scheda tecnica

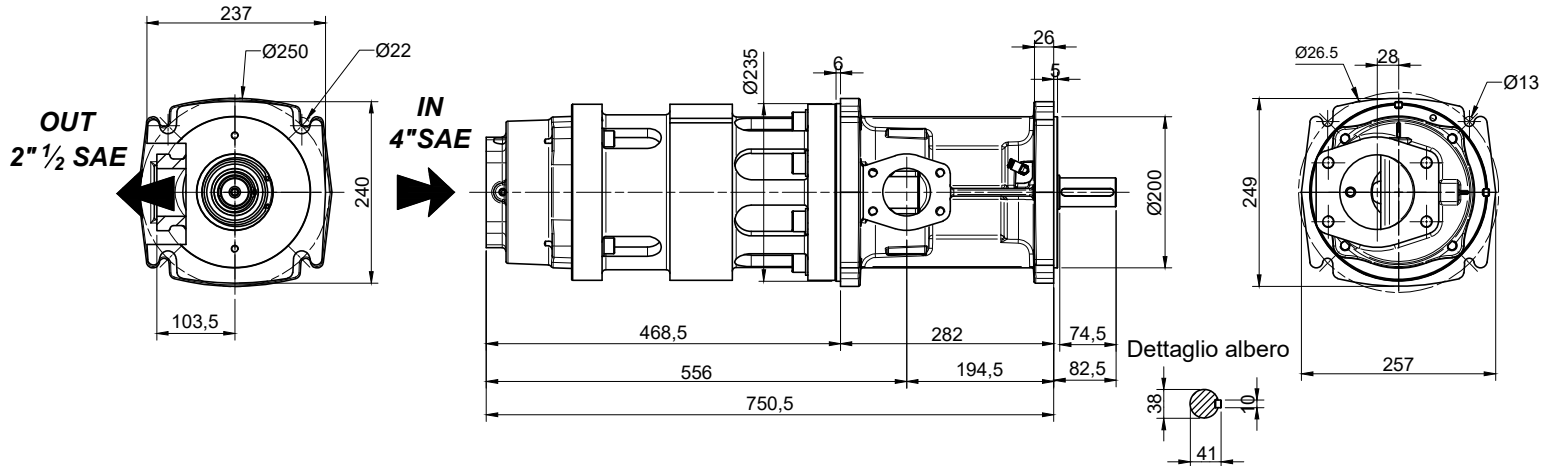
Pompe a 3 viti tipo PWO / PWE

Per fluidi lubrorefrigeranti a bassa viscosità con minime proprietà lubrificanti (olio minimo: 4%) - olio da taglio, oli lubrificanti, minerali e sintetici.

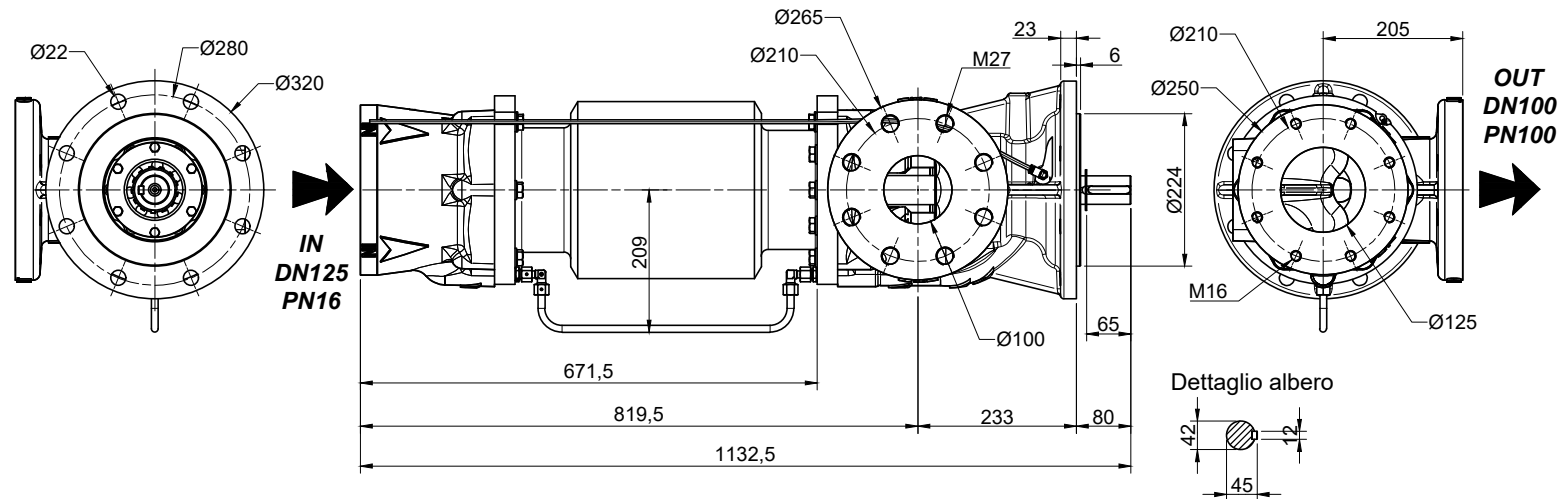


Dimensioni d'ingombro taglie 072 / 083 [mm]

Model PWO 072



Model PWO 083



SEIM srl
Via A. Volta 17
20047 Cusago (MI) ITALY
Tel. (+39) 02.90.39.21.1
Fax. (+39) 02.90.39.21.41
e-mail: seim@seim.it

www.seim.it

SEIM si riserva di apportare modifiche dimensionali o varianti agli articoli della presente scheda tecnica

Pompe a 3 viti tipo PWO / PWE

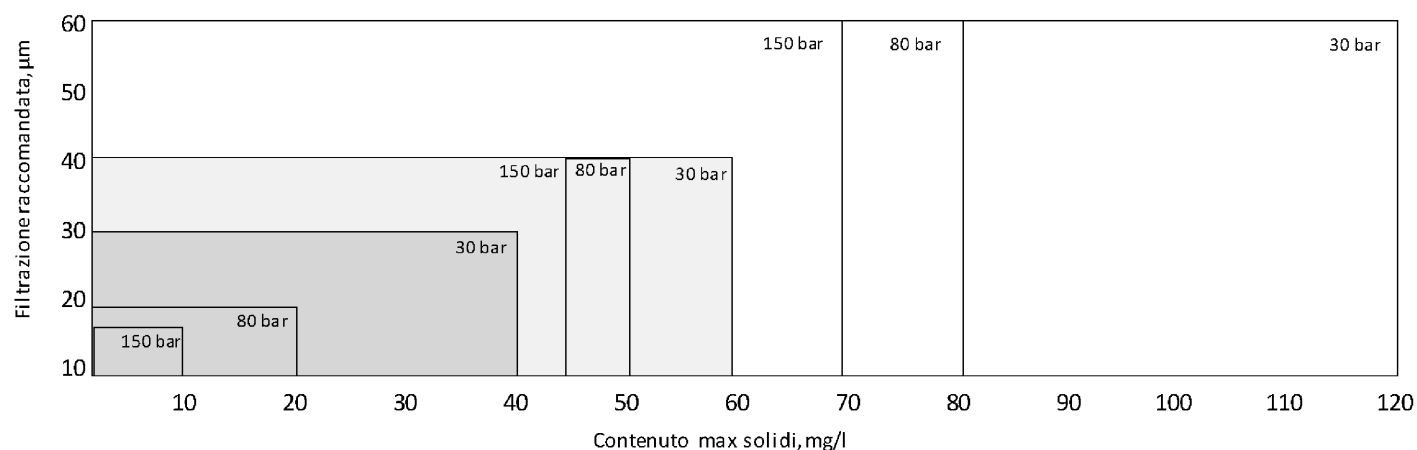


Per fluidi lubrorefrigeranti a bassa viscosità con minime proprietà lubrificanti (olio minimo:4%) - olio da taglio, oli lubrificanti, minerali e sintetici.

Appendix

| | 1450 - 1750 rpm | | 2900 - 3500 rpm | |
|--------|-----------------|--------|-----------------|--------|
| | 1 cSt | 20 cSt | 1 cSt | 20 cSt |
| PWO025 | Contattare SEIM | | 150 bar | |
| PWO029 | Contattare SEIM | | 150 bar | |
| PWO032 | Contattare SEIM | | 150 bar | |
| PWO040 | Contattare SEIM | | 120 bar | |
| PWO045 | Contattare SEIM | | 120 bar | |
| PWO055 | Contattare SEIM | | 120 bar | |
| PWO060 | Contattare SEIM | | 120 bar | |
| PWO072 | Contattare SEIM | | 100 bar | |
| PWO083 | Contattare SEIM | | 100 bar | |

Tabella 1 - Massima pressione in mandata in rapporto a viscosità e vel. rotazione



- Materiali molto duri 10000-1000 HV
- Materiali duri 1000 - 500 HV1
- Materiali morbidi < 500 HV1

Tabella 2

SEIM srl
Via A. Volta 17
20047 Cusago (MI) ITALY
Tel. (+39) 02.90.39.21.1
Fax. (+39) 02.90.39.21.41
e-mail: seim@seim.it

www.seim.it

SEIM si riserva di apportare modifiche dimensionali o varianti agli articoli della presente scheda tecnica